



中华人民共和国国家标准

GB/T 12898—2009
代替 GB 12898—1991

国家三、四等水准测量规范

Specifications for the third and fourth order leveling

2009-05-06 发布

2009-10-01 实施



中华人民共和国国家质量监督检验检疫总局
中国国家标准化管理委员会

发布

目 次

| | |
|-----------------------------|-----|
| 前言 | III |
| 1 范围 | 1 |
| 2 规范性引用文件 | 1 |
| 3 术语和定义 | 1 |
| 4 水准网 | 2 |
| 4.1 高程系统和高程基准 | 2 |
| 4.2 测量精度 | 2 |
| 4.3 布设原则 | 2 |
| 4.4 水准点的布设密度 | 2 |
| 4.5 路线命名与水准点编号 | 3 |
| 4.6 新路线与已测路线的连接 | 3 |
| 4.7 水准网的技术设计 | 3 |
| 5 选点与埋石 | 3 |
| 5.1 选点 | 3 |
| 5.2 埋石 | 3 |
| 6 仪器的技术要求 | 4 |
| 6.1 仪器的选用 | 4 |
| 6.2 仪器的检校 | 5 |
| 6.3 仪器技术指标 | 6 |
| 7 水准观测 | 6 |
| 7.1 观测方法 | 6 |
| 7.2 设置测站的要求 | 7 |
| 7.3 测站上观测顺序和方法 | 7 |
| 7.4 间歇与检测 | 8 |
| 7.5 测站观测限差、读数位数与设置 | 8 |
| 7.6 观测中应遵守的事项 | 9 |
| 7.7 结点的观测 | 9 |
| 7.8 新旧路线连测或接测时的检测 | 9 |
| 7.9 往返测高差不符值与环线闭合差的限差 | 10 |
| 7.10 测量成果的重测与取舍 | 10 |
| 8 跨河水准测量 | 10 |
| 8.1 适用范围 | 10 |
| 8.2 测量方法和限差规定 | 11 |
| 8.3 跨河场地的选定与布设 | 11 |
| 8.4 跨河水准观测要求 | 11 |
| 8.5 直接读尺法 | 12 |
| 8.6 冰上水准测量 | 12 |
| 9 电磁波测距高程导线测量 | 13 |

| | |
|--------------------------------|----|
| 9.1 适用范围 | 13 |
| 9.2 观测方法 | 13 |
| 9.3 高差计算 | 13 |
| 9.4 测量限差 | 14 |
| 10 外业成果的记录、整理和计算 | 14 |
| 10.1 记录方式与要求 | 14 |
| 10.2 外业计算 | 15 |
| 10.3 外业成果的检查验收与上交 | 16 |
| 附录 A (规范性附录) 选点埋石资料绘制格式与标石造埋说明 | 17 |
| 附录 B (规范性附录) 仪器检验方法 | 32 |
| 附录 C (规范性附录) 跨河水准测量觇板制作与观测记录 | 48 |
| 附录 D (规范性附录) 观测手簿格式与高差表编算 | 50 |

前 言

本标准代替 GB 12898—1991。与 GB 12898—1991 相比,主要变化包括:

- 根据 GB/T 1.1—2000《标准化工作导则 第1部分:标准的结构和编写规则》对原标准的格式进行了修改;
- 修改了部分水准点标石的规格、埋设的技术要求和增加了新标石的规格、埋设的技术要求等内容;
- 修改了部分水准观测技术要求;
- 增加了数字水准仪观测、检验等技术要求。

本标准的附录 A、附录 B、附录 C 和附录 D 均为规范性附录。

本标准由国家测绘局提出。

本标准由全国地理信息标准化技术委员会归口。

本标准起草单位:国家测绘局测绘标准化研究所。

本标准主要起草人:肖学年、朱健、姬恒练。

本标准所代替标准的历次版本发布情况为:

- GB 12898—1991。

国家三、四等水准测量规范

1 范围

本标准规定了建立三、四等水准网的布设原则、施测方法、精度指标和技术要求。

本标准适用于三、四等水准网的布测。

2 规范性引用文件

下列文件中的条款通过本标准的引用而成为本标准的条款。凡是注日期的引用文件，其随后所有的修改单(不包括勘误的内容)或修订版均不适用于本标准，然而，鼓励根据本标准达成协议的各方研究是否可使用这些文件的最新版本。凡是不注日期的引用文件，其最新版本适用于本标准。

GB/T 3161 光学经纬仪

GB/T 10156 水准仪

GB/T 12897—2006 国家一、二等水准测量规范

GB/T 16818 中、短程光电测距规范

CH/T 1001 测绘技术总结编写规定

CH 1002 测绘产品检查验收规定

CH 1003 测绘产品质量评定标准

CH/T 1004 测绘技术设计规定

CH/T 2004 测量外业电子记录基本规定

CH/T 2006 水准测量电子记录规定

JJG 8 水准标尺检定规程

JJG 425 水准仪检定规程

JJG 414 光学经纬仪检定规程

JJG 703 光电测距仪检定规程

JJF 1118 全球定位系统(GPS)接收机(测地型和导航型)校准规范

3 术语和定义

以下术语和定义适用于本标准。

3.1

结点 node

水准网中至少连接三条水准测线的水准点。

3.2

水准路线 leveling line

同级水准网中两相邻结点间的水准测线。

3.3

区段 section

水准路线中两相邻基本水准点间的水准测线。

3.4

测段 leveling section

两相邻水准点间的水准测线。

3.5

连测 connect leveling

将水准点或其他高程点包含在水准路线中的观测。

3.6

支测 branch leveling

自水准路线中任一水准点起,至其他任何固定点的观测。

3.7

接测 adjoining leveling

新设水准路线中任一点连接其他水准路线上水准点的观测。

3.8

检测 check leveling

检查已测高差的变化是否符合规定而进行的观测。

3.9

重测 repeated leveling

因成果质量不合格而重新进行的观测。

3.10

复测 repetition leveling

每隔一定时间对已测水准路线进行的水准测量。

4 水准网

4.1 高程系统和高程基准

水准点的高程采用正常高程系统,按照 1985 国家高程基准起算。青岛原点高程为 72.260 m。

4.2 测量精度

三、四等水准测量,每公里水准测量的偶然中误差 M_{Δ} 和全中误差 M_w ,不应超过表 1 规定的数值:

表 1

单位为毫米

| 测量等级 | 三等 | 四等 |
|--------------|-----|------|
| M_{Δ} | 3.0 | 5.0 |
| M_w | 6.0 | 10.0 |

M_{Δ} 和 M_w 的计算方法见 10.2.3 和 10.2.4 规定。

4.3 布设原则

4.3.1 三、四等水准网是在一、二等水准网的基础上进一步加密,根据需要在高等级水准网内布设附和路线、环线或结点网,直接提供地形测图和各种工程建设所必需的高程控制点。

4.3.2 单独的三等水准附和路线,长度应不超过 150 km;环线周长应不超过 200 km;同级网中结点间距离应不超过 70 km;山地等特殊困难地区可适当放宽,但不宜大于上述各指标的 1.5 倍。

4.3.3 单独的四等水准附和路线,长度应不超过 80 km;环线周长应不超过 100 km;同级网中结点间距离应不超过 30 km;山地等特殊困难地区可适当放宽,但不宜大于上述各指标的 1.5 倍。

4.3.4 水准路线 50 km 内的大地控制点、水文站、气象台(站)等(以下统称为其他固定点),应根据需要列入水准路线予以连测。若连测确有困难时,可进行支测。支测的等级可根据“其他固定点”所需的高程精度和支线长度决定。若使用单位没有特殊的精度要求,则当支线长度在 20 km 以内时,按四等水准测量精度施测;支线长度在 20 km 以上时,按三等水准测量精度施测。

4.4 水准点的布设密度

三、四等水准路线上,每隔 4 km~8 km 应埋设普通水准标石一座;在人口稠密、经济发达地区可缩

短为 2 km~4 km;荒漠地区及水准支线可增长至 10 km 左右。支线长度在 15 km 以内可不埋石。

4.5 路线命名与水准点编号

4.5.1 水准路线以起止地名的简称定为线名,起止地名的顺序为起西止东、起北止南。环线名称,取环线内最大的地名后加“环”字命名。三、四等水准路线的等级,各以Ⅲ、Ⅳ书写于线名之前表示。

4.5.2 路线上的水准点,应自该线的起始水准点起,以数字 1,2,3…顺序编定点号,环线上点号顺序取顺时针方向,点号列于线名之后。

4.5.3 水准支线以其所测高程点名称后加“支”字命名。支线上的水准标石,按起始水准点到所测高程点方向,以数字 1,2,3…顺序编号。

4.5.4 利用旧水准点时,应使用旧水准点名号。若确需重新编号时,应在新名号后以括号注明该点埋设时的旧名号。

4.6 新路线与已测路线的连接

4.6.1 新设的水准路线的起点与终点,应是已测的高等或同等水准路线的水准点。

4.6.2 新设的三、四等水准路线距已测的各等水准点在 4 km 以内时,应予以连测或接测。接测时,应按 7.8 规定对已测水准点进行检测。

4.6.3 对已测路线上水准点的接测,按新测路线和已测水准路线中较低等级的精度要求施测。

4.6.4 新设路线和已测路线重合时,若旧标石符合要求,应尽量利用旧水准点。若旧水准点不符合要求,应另行选埋,新埋水准标石的编号为原来号后加注埋设时的二位数年代号,但应对标志完好的旧水准点进行连测。

4.7 水准网的技术设计

4.7.1 三、四等水准网布设前,应进行踏勘,收集地质、水文、气象及道路等资料。在已有的各等级水准路线基础上进行技术设计,根据大地构造、工程地质、水文地质条件,优选最佳路线构成均匀网形。

4.7.2 水准网布设前,应进行技术设计,获得水准网和水准路线的最佳布设方案。技术设计的要求、内容和审批程序按照 CH/T 1004 执行。

5 选点与埋石

5.1 选点

5.1.1 选定水准路线

水准路线应沿利于施测的公路、大路及坡度较小的乡村路布设。水准路线尽量避免跨越 500 m 以上的河流、湖泊、沼泽等障碍物。

5.1.2 选定水准点

水准点应选在土质坚实、安全僻静、观测方便和利于长期保存的地点。下列地点不应选设水准点:

- a) 易受水淹、潮湿或地下水位较高处;
- b) 易发生土崩、滑坡、沉陷、隆起等地面局部变形的地点;
- c) 距铁路 50 m、距公路 30 m 以内(道路水准点除外)或其他受剧烈震动的地点;
- d) 短期内由于建设发展,可能毁坏标石或不便观测的地点。

5.2 埋石

5.2.1 标石类型

三、四等水准点采用的标石类型和适用地区见表 2。

表 2

| 序号 | 标石类型 | 适用地区 |
|----|-----------|-----------------------|
| 1 | 混凝土普通水准标石 | 土层不冻或冻土深度小于 0.8 m 的地区 |
| 2 | 岩层普通水准标石 | 岩层出露或埋入地面不深于 1.5 m 处 |

表 2 (续)

| 序号 | 标石类型 | 适用地区 |
|----|------------|------------------|
| 3 | 混凝土柱普通水准标石 | 冻土深度大于 0.8 m 的地区 |
| 4 | 钢管普通水准标石 | |
| 5 | 墙脚水准标志 | 坚固建筑物或直立石崖处 |
| 6 | 道路水准标石 | 道路肩部 |

5.2.2 标石埋设

5.2.2.1 标石柱体可先行预制,底盘应在现场浇灌。标石的制作与埋设规格及材料用量,按附录 A 中的 A.5 和 A.7 的规定执行。

5.2.2.2 标石顶面的水准标志,采用加接铁质根络的铜或不锈钢半球顶的标志,也可采用玻璃钢或石质标志。标志规格见附录 A 中的 A.4。

5.2.2.3 标石埋设后,应按附录 A 中的 A.2 的格式在现场测绘点之记详图。

5.2.3 标石外部整饰

水准标石埋设后,应进行外部整饰,要求既利于保护标石,又不影响环境美观。主要要求如下:

- 标石埋设后,一般应按附录 A 中的 A.6 的规格建造保护井,加盖保护盘。保护井壁不应妨碍下标志的测量。
- 埋设在机关、学校、住宅院内以及埋设在耕地、水网区的水准标石,应按附录 A 中的 A.6 的规格建造保护井、加盖保护盘。
- 在森林、草原、沙漠、戈壁等空旷地区,除按规定建造保护井和加盖保护盘外,还可在附近设 2~3 个方位桩,也可建造小型觐标。
- 在山区、林区埋设标石,可在距水准点最近的路边设置方位桩。方位桩、觐标可采用木材、石料、混凝土或金属材料制作,用红漆或压印的方法将点号和点位方向写在醒目位置。在点之记中注明设置方位物的方向和距离。

5.2.4 关键工序的控制

在标石埋设的现场,应拍摄下列照片:

- 标石坑照片,应能反映标石坑和基座坑的形状和尺寸;
- 标石安置照片,应能反映标石的形状和尺寸;
- 标石整饰后照片,应能反映标石整饰是否规范;
- 标石埋设位置远景照片,应能反映标石埋设位置的地物、地貌景观。

5.2.5 标石的占地和托管

5.2.5.1 标石占用的土地,应取得土地管理部门和土地使用单位或个人的同意。

5.2.5.2 在埋石过程中应当向当地群众和干部宣传保护测量标志的法定义务和注意事项,埋石结束后,应向当地乡、镇以上政府有关部门办理委托保管手续。委托保管书的格式见附录 A 中的 A.8。

5.2.6 埋石后上交的资料

埋石后应上交的资料包括:

- 测量标志委托保管书;
- 埋石后的水准点点之记及路线图、结点接测图、标石埋设关键工序照片或数据文件;
- 埋石工作技术总结(扼要说明埋石工作情况,埋石中的特殊问题及对观测工作的建议等)。

6 仪器的技术要求

6.1 仪器的选用

水准测量中使用的仪器按表 3 规定执行。

表 3

| 序号 | 仪器名称 | 最低型号 | | 备注 |
|----|----------------------------|-------------|-------------|-----------------------------------|
| | | 三等 | 四等 | |
| 1 | 自动安平光学水准仪、自动安平数字水准仪、气泡式水准仪 | DSZ3 DS3 | DSZ3 DS3 | 用于水准测量,其基本参数见 GB/T 10156 |
| 2 | 双面区格式木质标尺、条码式因瓦标尺 | — | — | 用于水准测量 |
| 3 | 经纬仪 | DJ2 | DJ2 | 用于高程导线测量和跨河水准测量,其基本参数见 GB/T 3161 |
| 4 | 光电测距仪 | — | Ⅱ级 | 用于高程导线测量和跨河水准测量,其精度分级见 GB/T 16818 |
| 5 | GPS 接收机 | 大地型双频接收机 | 大地型双频或单频接收机 | 用于跨河水准测量 |

6.2 仪器的检校

6.2.1 用于水准测量的仪器应送法定计量检定单位进行检定和校准,并在检定和校准的有效期内使用。

水准仪的检校按 JJG 425 规定执行,水准标尺的检校按 JJG 8 规定执行,光电测距仪的检校按 JJG 703 规定执行,光学经纬仪的检校按 JJG 414 规定执行,GPS 接收设备的检校按 JJF 1118 规定执行。

6.2.2 对于新出厂的仪器及其在作业前和跨河水准测量前的检验项目按表 4 规定执行,检验方法和技术要求按附录 B 执行。

6.2.3 用于三、四等水准测量的 DS3 级以上的光学水准仪和数字水准仪及其标尺的检验按 GB/T 12897 要求执行。

表 4

| 序号 | 仪器 | 检验项目 | 新仪器 | 作业前 | 跨河水准测量前 |
|----|------|------------------------------|-----|-----|---------|
| 1 | 水准标尺 | 标尺的检视 | + | + | + |
| 2 | | 标尺上圆水准器的检校 | + | + | + |
| 3 | | 标尺分划面弯曲差的测定 | + | + | + |
| 4 | | 一对标尺零点不等差及基、辅分划读数差的测定(双面区格式) | + | + | + |
| 5 | | 一对标尺名义米长的测定 | + | + | + |
| 6 | | 标尺分米分划误差的测定 | + | + | + |
| 7 | 水准仪 | 水准仪的检视 | + | + | + |
| 8 | | 水准仪上概略水准器的检校 | + | + | + |
| 9 | | 十字丝的检校 | + | | |
| 10 | | 视距常数的测定 | + | | |
| 11 | | 调焦透镜运行误差的测定 | + | | + |
| 12 | | 气泡式水准仪交叉误差的检校 | + | + | + |
| 13 | | i 角的检校 | + | + | + |
| 14 | | 测站高差观测中误差和竖轴误差的测定 | + | | |
| 15 | | 自动安平水准仪磁致误差的测定 | + | | |
| 16 | 经纬仪 | 垂直度盘测微器行差的测定 | | + | + |
| 17 | | 一回垂直角观测中误差的测定 | | + | + |

表 4 中 + 表示应检验的项目,当所使用的仪器和方法与该项检验无关时,可不作检验。表 4 中第 5、15 检验项应送有关检定单位进行检验。

6.2.4 经过修理和校正后的仪器应检验受其影响的有关项目。自动安平系统修理和校正后,第 15 项应检验。

6.2.5 自动安平光学水准仪每天检校一次 i 角,气泡式水准仪每天上、下午各检校一次 i 角,作业开始后的 7 个工作日内,若 i 角较为稳定,以后每隔 15 天检校一次。

数字水准仪,整个作业期间应在每天开测前进行 i 角测定。

6.2.6 在作业过程中应随时注意检校表 4 中的第 2、8 项。若对仪器某一部件的质量有怀疑时,应随时进行相应项目的检验。

6.2.7 每期作业结束后应检验表 4 中第 3、5 两项各一次,若作业期超过三个月时,应在作业期中间增加这两项各一次。

6.3 仪器技术指标

仪器技术指标按表 5 规定执行。用于三、四等水准测量的 DS3 级以上的数字水准仪的技术指标按 GB/T 12897 要求执行。

表 5

| 序号 | 仪器指标项 | 限 差 | | 超限处理办法 |
|----|-------------|---------|---------|-----------------|
| | | 三等 | 四等 | |
| 1 | 标尺弯曲差 | 8.0 mm | 8.0 mm | 对标尺施加改正 |
| 2 | 一对标尺零点不等差 | 1.0 mm | 1.0 mm | 调整 |
| 3 | 标尺基、辅分划常数偏差 | 0.50 mm | 0.50 mm | 采用实测值 |
| 4 | 一对标尺名义米长偏差 | 0.50 mm | 0.50 mm | 禁止使用 |
| 5 | 标尺分米分划误差 | 1.0 mm | 1.0 mm | 禁止使用 |
| 6 | 调焦透镜运行误差 | 1.0 mm | 1.0 mm | 禁止使用 |
| 7 | i 角 | 20" | 20" | 校正,自动安平水准仪应送厂校正 |
| 8 | 测站高差观测中误差 | 1.0 mm | 1.5 mm | 禁止使用 |
| 9 | 竖轴误差 | 0.3 mm | 0.5 mm | 禁止使用 |
| 10 | 自动安平水准仪磁致误差 | 0.12" | 0.20" | 禁止使用 |
| 11 | 垂直度盘测微器行差 | 2.0" | 2.0" | 禁止使用 |
| 12 | 一测回垂直角观测中误差 | 3.0" | 3.0" | 禁止使用 |

注:表中自动安平水准仪磁致误差,指自动安平水准仪在磁感应强度为 $60 \mu\text{T}$ 的水平方向上的稳恒磁场作用下,引起视线的最大偏差。

7 水准观测

7.1 观测方法

7.1.1 三等水准测量采用中丝读数法进行往返测。当使用有光学测微器的水准仪和线条式因瓦水准标尺观测时,也可进行单程双转点观测。

7.1.2 四等水准测量采用中丝读数法进行单程观测。支线应往返测或单程双转点观测。

7.1.3 三、四等水准测量采用单程双转点法观测时,在每一转点处安置左右相距 0.5 m 的两个尺台,相应于左右两条水准路线。每一测站按规定的观测方法和操作程序,首先完成右路线的观测,而后进行左路线的观测。

7.2 设置测站的要求

7.2.1 三、四等水准测量采用尺台作转点尺承,尺台质量不小于 1 kg。观测应在标尺分划线成像清晰稳定时进行,若成像欠佳,应酌情缩短视线长度,直至成像清晰稳定。

7.2.2 测站的视线长度(仪器至标尺距离)、前后视距差、视线高度、数字水准仪重复测量次数按表 6 规定执行。使用 DS3 级以上的数字水准仪进行三、四等水准测量观测,其上述技术指标应不低于表 6 中 DS1、DS05 级光学水准仪的要求。

表 6

单位为米

| 等级 | 仪器类别 | 视线长度 | 前后视距差 | 任一测站上前后视距差累积 | 视线高度 | 数字水准仪重复测量次数 |
|----|----------|------------|------------|--------------|-------|-------------|
| 三等 | DS3 | ≤ 75 | ≤ 2.0 | ≤ 5.0 | 三丝能读数 | ≥ 3 次 |
| | DS1、DS05 | ≤ 100 | | | | |
| 四等 | DS3 | ≤ 100 | ≤ 3.0 | ≤ 10.0 | 三丝能读数 | ≥ 2 次 |
| | DS1、DS05 | ≤ 150 | | | | |

注:相位法数字水准仪重复测量次数可以为上表中数值减少一次。所有数字水准仪,在地面震动较大时,应暂时停止测量,直至震动消失,无法回避时应随时增加重复测量次数。

7.3 测站上观测顺序和方法

7.3.1 光学水准仪观测

7.3.1.1 三等水准测量每测站照准标尺分划顺序为:

- 后视标尺黑面(基本分划);
- 前视标尺黑面(基本分划);
- 前视标尺红面(辅助分划);
- 后视标尺红面(辅助分划)。

7.3.1.2 四等水准测量每测站照准标尺分划顺序为:

- 后视标尺黑面(基本分划);
- 后视标尺红面(辅助分划);
- 前视标尺黑面(基本分划);
- 前视标尺红面(辅助分划)。

7.3.1.3 测站观测采用光学测微法,一测站的操作程序如下(以三等水准测量为例):

- 首先将仪器整平(气泡式水准仪望远镜绕垂直轴旋转时,水准气泡两端影像的分离,不得超过 1 cm,自动安平水准仪的圆气泡位于指标环中央);
- 将望远镜对准后视标尺黑面,用倾斜螺旋调整水准气泡准确居中,按视距丝和中丝精确读定标尺读数(四等观测可不读上、下丝读数,直接读距离);
- 旋转望远镜照准前视标尺黑面,按 b) 款操作;
- 照准前视标尺红面,按 b) 款操作,此时只读中丝读数;
- 旋转望远镜照准后视标尺红面,按 d) 款操作。

使用单排分划的因瓦标尺观测时,对单排分划进行两次照准读数,代替基辅分划读数。

7.3.2 数字水准仪观测

7.3.2.1 三等水准测量往、返测每测站照准标尺顺序为:

- 后视标尺;
- 前视标尺;
- 前视标尺;

d) 后视标尺。

7.3.2.2 四等水准测量往、返测每测站照准标尺顺序为：

- a) 后视标尺；
- b) 后视标尺；
- c) 前视标尺；
- d) 前视标尺。

7.3.2.3 一测站操作程序如下(以三等水准测量为例)：

- a) 首先将仪器整平(望远镜绕垂直轴旋转,圆气泡始终位于指标环中央)；
- b) 将望远镜对准后视标尺,用垂直丝照准条码中央,精确调焦至条码影像清晰,按测量键；
- c) 显示读数后,旋转望远镜照准前视标尺条码中央,精确调焦至条码影像清晰,按测量键；
- d) 显示读数后,重新照准前视标尺,按测量键；
- e) 显示读数后,旋转望远镜照准后视标尺条码中央,精确调焦至条码影像清晰,按测量键。显示测站成果。测站检核合格后迁站。

7.4 间歇与检测

7.4.1 观测间歇时,最好能在水准点上结束观测。否则,应在最后一站选择两个坚稳可靠、光滑突出、便于放置标尺的固定点,作为间歇点。如无固定点可选择,则间歇前在最后一测站的转点处打入带有帽钉的木桩作间歇点。

7.4.2 间歇后应对间歇点进行检测,比较任意两转点间歇前后所测高差,若符合限差(见表7)要求,即可由此起测;若超过限差,可变动仪器高度再检测一次,如仍超限,则应从前一水准点起测。

7.4.3 检测成果应在手簿中保留,但计算高差时不采用。

7.4.4 数字水准仪测量间歇可用建立新测段等方法检测,检测有困难时宜收测在固定点上。

7.5 测站观测限差、读数位数与设置

7.5.1 测站观测限差按表7规定执行。

表 7

单位为毫米

| 等级 | 观测方法 | 基、辅分划 (黑红面) 读数的差 | 基、辅分划 (黑红面) 所测高差的差 | 单程双转点法观测 时,左右路线转点差 | 检测间歇点 高差的差 |
|----|-------|------------------------|--------------------------|-----------------------|---------------|
| 三等 | 中丝读数法 | 2.0 | 3.0 | — | 3.0 |
| | 光学测微法 | 1.0 | 1.5 | 1.5 | |
| 四等 | 中丝读数法 | 3.0 | 5.0 | 4.0 | 5.0 |

使用双摆位自动安平水准仪观测时,不计算基辅分划读数差。

对于数字水准仪,同一标尺两次观测所测高差的差执行基辅分划所测高差之差的限差。

7.5.2 因测站观测误差超限,在本站检查发现后可立即重测。若迁站后才检查发现,则应从水准点或间歇点(应经检测符合限差)起始,重新观测。

7.5.3 读数取位按表8规定执行。

表 8

单位为毫米

| 等 级 | 中丝读数法 | | 光学测微法 | |
|-----|-------|----|-------|-----|
| | 视距丝 | 中丝 | 视距丝 | 平分丝 |
| 三等 | 1 | 1 | 1 | 0.1 |
| 四等 | 1 | 1 | 1 | 1 |

7.5.4 数字水准仪测段往返起始测站设置

- a) 仪器设置主要有：
 - 测量的高程单位和记录到内存的单位为 m；
 - 最小显示位为 0.000 1 m；
 - 设置日期格式为实时年、月、日；
 - 设置时间格式为实时 24 小时制。
- b) 测站限差参数设置主要有：
 - 前后视距差限差；
 - 前后视距差累积限差；
 - 两次读数高差之差限差。
- c) 作业设置主要有：
 - 建立作业文件；
 - 建立测段名；
 - 选择测量模式：“aBFFB”；
 - 输入起始点参考高程；
 - 输入点号(点名)；
 - 输入其他测段信息。
- d) 通讯设置
 - 按仪器说明书操作。

7.6 观测中应遵守的事项

- 7.6.1 观测前 30 min, 应将仪器置于露天阴影下, 使仪器与外界气温趋于一致; 设站时, 应用测伞遮蔽阳光; 迁站时, 应罩以仪器罩。使用数字水准仪前, 还应进行预热, 预热不少于 20 次单次测量。
- 7.6.2 对气泡式水准仪, 观测前应测出倾斜螺旋的置平零点, 并作标记, 随着气温变化, 应随时调整零点位置。对于自动安平水准仪的水准器, 观测前应严格置平。
- 7.6.3 在连续各测站上安置水准仪的三脚架时, 应使其中两脚与水准路线的方向平行, 第三脚轮换置于路线方向的左侧与右侧。
- 7.6.4 除路线转弯处外, 每一测站上仪器和前后视标尺的三个位置, 应接近一条直线。
- 7.6.5 不应为了增加标尺读数, 而把尺桩(台)安置在壕坑中。
- 7.6.6 每一测段的往测与返测, 其测站数均应为偶数, 由往测转向返测时, 两支标尺应互换位置, 并应重新整置仪器。
- 7.6.7 在高差甚大的地区进行三、四等水准测量时, 应尽可能使用 DS3 级以上的仪器和标尺施测。
- 7.6.8 转动仪器的倾斜螺旋和测微鼓时, 其最后旋转方向, 均应为旋进。
- 7.6.9 对于数字水准仪, 应避免望远镜直接对着太阳; 尽量避免视线被遮挡, 遮挡不要超过标尺在望远镜中截长的 20%; 仪器只能在厂方规定的温度范围内工作; 确信震动源造成的震动消失后, 才能启动测量键。

7.7 结点的观测

- 7.7.1 观测至水准网的结点时, 应在观测手簿中详细记录接测情况, 结点接测图按 A.3 执行。
- 7.7.2 位于地面变形地区的结点, 应与当地变形观测网连测。
- 7.7.3 位于变形量较大地区的结点, 应由几个观测组协同作业, 尽量缩短接测时间。

7.8 新旧路线连测或接测时的检测

- 7.8.1 新设的水准路线与已测的水准点连测或接测时, 若该水准点的前后观测时间超过三个月, 应进行检测。
- 7.8.2 三、四等水准路线(或支线)与已测水准点接测时, 应单程检测—已测测段。如单程检测超限, 则

应再检测该测段另一单程。若仍超限,则应继续向前检测,以确定稳固可靠的已测点作为连接点。若交叉点变动,应重测有关测段。

7.8.3 对高等级水准路线的检测,按新设路线的等级进行;对低等级水准路线的检测,按原水准路线的等级进行检测。

7.9 往返测高差不符值与环线闭合差的限差

7.9.1 往返测高差不符值、环线闭合差和检测高差之差的限差应不超过表9的规定。

表 9

单位为毫米

| 等 级 | 测段、路线往返 测高差不符值 | 测段、路线的 左、右路线 高差不符值 | 附合路线或环线闭合差 | | 检测已测测 段高差的差 |
|-----|-------------------|--------------------------|-------------------|-------------------|-------------------|
| | | | 平原 | 山区 | |
| 三等 | $\pm 12 \sqrt{K}$ | $\pm 8 \sqrt{K}$ | $\pm 12 \sqrt{L}$ | $\pm 15 \sqrt{L}$ | $\pm 20 \sqrt{R}$ |
| 四等 | $\pm 20 \sqrt{K}$ | $\pm 14 \sqrt{K}$ | $\pm 20 \sqrt{L}$ | $\pm 25 \sqrt{L}$ | $\pm 30 \sqrt{R}$ |

注: K——路线或测段的长度,单位为千米(km);
L——附合路线(环线)长度,单位为千米(km);
R——检测测段长度,单位为千米(km);
山区指高程超过 1 000 m 或路线中最大高差超过 400 m 的地区。

7.9.2 水准环线由不同等级路线构成时,环线闭合差的限差应按各等级路线长度分别计算,然后取其平方和的平方根为限差。

7.9.3 检测已测测段高差之差的限差,对单程检测或往返检测均适用。检测测段长度小于 1 km 时,按 1 km 计算。检测测段两点间距离不宜小于 1 km。

7.10 测量成果的重测与取舍

水准测量结果,若超出 4.2 和 7.9 规定的限差,均应重测,作业人员应对超限原因作具体分析,并按下列原则进行重测与取舍:

- 测段往返测高差不符值超限,应先就可靠程度较小的往测或返测进行整测段重测。若重测的高差与同方向原测高差的不符值超过往返测高差不符值的限差,但与另一单程的高差不符值未超出限差,则取用重测结果;若重测的高差与同方向原测高差的不符值不超过往返测高差不符值的限差,且其中数与另一单程原测高差的不符值亦不超出限差,则取此同方向中数作为该单程的高差。若超出上述限差,则应重测另一单程。
- 单程双转点观测中,测段的左右路线高差不符值超限时,可只重测一个单程单线,并与原测结果中符合限差的一个取中数采用;若重测结果与原测结果均符合限差,则取三个单线结果的中数。当重测结果与原测两个单线结果均超限时,应分析原因,再重测一个单程单线。
- 由往返高差(或左右路线高差)不符值计算的每公里水准测量的偶然中误差 M_0 超限时,应重测不符值较大的某些测段。
- 环线闭合差超限时,应先重测路线上可靠程度较小的(往返测高差不符值较大或观测条件不佳者)测段。附合路线闭合差超限时,应分析原因重测有关测段。在高差过大等地区,宜加入重力异常改正。

8 跨河水准测量

8.1 适用范围

当水准路线跨越江河(或湖塘、宽沟、洼地、山谷等),视线长度在 200 m 以内时,可用一般观测方法进行,但在测站上应变换一次仪器高度,观测两次。两次高差之差应不超过 7 mm,取用两次结果的中

数。若视线长度超过 200 m 时,应根据视线长度和仪器设备等情况,选用本章所述的方法进行观测。

8.2 测量方法和限差规定

8.2.1 采用直接读尺法、光学测微法、经纬仪倾角法和测距三角高程法进行跨河水准测量时,其适用范围和观测测回数、限差规定按表 10 执行。当跨河视线长度超上表规定时,采用的方法和要求,应依据测区条件进行专项设计。

8.2.2 采用 GPS 测量进行跨河水准测量时,其测量方法参照 GB/T 12897 的有关要求,其技术指标应不低于表 10 中经纬仪倾角法和测距三角高程法的要求。

表 10

| 序号 | 方法 | 等级 | 最大视线长度/m | 单测回数 | 半测回观测组数 | 测回高差互差不大于/mm | 备注 |
|----|----------------|----|----------|------|---------|--------------|--------------------------------------|
| 1 | 直接读尺法 | 三 | 300 | 2 | — | 8 | 测量方法见 8.5 |
| | | 四 | 300 | 2 | — | 16 | |
| 2 | 光学测微法 | 三 | 500 | 4 | — | $30 \cdot s$ | 测量方法按 GB/T 12897—2006 中 8.6 执行 |
| | | 四 | 1 000 | 4 | — | $50 \cdot s$ | |
| 3 | 经纬仪倾角法或测距三角高程法 | 三 | 2 000 | 8 | 3 | $24\sqrt{s}$ | 测量方法按 GB/T 12897—2006 中 8.8 和 8.9 执行 |
| | | 四 | 2 000 | 8 | 3 | $40\sqrt{s}$ | |

注:表中 s 为最大视线长度,单位为 km。

8.3 跨河场地的选定与布设

跨河场地的选定与布设应遵循以下要求:

- 跨河场地应选择在水面较窄、土质坚实、便于设站的河段。应尽可能有较高的视线高度。安置标尺和仪器点应尽量等高(测距三角高程法除外)。
- 跨河水准测量仪器和标尺的位置一般应按“Z”字形或类似图形布设。如图 1 所示, I_1 、 I_2 处为仪器与远标尺轮换安置点, b_1 、 b_2 为近标尺安置点; $I_1 b_1 = I_2 b_2$, 且约为 10 m~20 m; 图 1 中各点应用直径不小于 5 cm, 长度约为 30 cm~50 cm 的木桩牢固地打入地中, 其顶端钉上铁帽钉供安置标尺用。

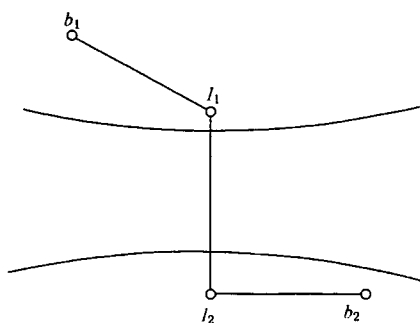


图 1

8.4 跨河水准观测要求

跨河水准观测中应遵守下列要求:

- 跨河水准观测宜在风力微和, 气温变化较小的阴天进行, 当雨后初晴和大气折射变化较大时, 均不宜观测。
- 观测开始前 30 min, 应先将仪器置于露天阴影下, 使仪器与外界气温趋于一致。观测时应遮蔽阳光。

- c) 晴天观测上午应在日出后 1 h 起至太阳中天前 1.5 h 止;下午自中天后 2 h 起至日落前 30 min 止。但可根据地区、季节、气候等情况适当变通。阴天只要呈像清晰、稳定即可进行观测。有条件也可在夜间进行观测,日落后 1 h 起至日出前 1 h 止。时间段以地方时零点分界,零点前为初夜,零点后为深夜。
- d) 水准标尺应尽量扶直扶稳,不应过度倾斜或者摆动。
- e) 一测回的观测完成后,应间歇 15 min~20 min,再开始下一测回的观测。
- f) 跨河观测开始前,应对两岸的普通水准标石(或固定点)与标尺点间,进行一次往返测,作为检测标尺点有无变动的基准。每日工作开始前,均应单程检测一次,并应符合 7.9 检测限差。如确认标尺点变动,应加固标尺点,重新进行跨河水准观测。

8.5 直接读尺法

8.5.1 观测方法

每测回观测方法如下:

- a) 先在 I_1 与 b_1 (或 I_2 与 b_2)的中间且与 I_1 及 b_1 等距的点上整平水准仪后,用同一只标尺按一般操作规程,测定 I_1b_1 的高差 $h_{I_1b_1}$ 。
- b) 移仪器于 I_1 点,精密整平仪器后,照准本岸 b_1 点上的近标尺,按中丝读标尺基、辅分划一次。
- c) 将仪器转向照准对岸 I_2 点上的远标尺,调焦后,即用胶布将调焦螺旋固定,按中丝读标尺基、辅分划各两次。
- d) 在确保调焦螺旋不受触动的要求下,立即将仪器搬到对岸 I_2 点上,同时 b_1 点上的标尺也移置到 I_1 点上。待精密整平仪器后,首先照准对岸 I_1 点上的远标尺,按 c)、b)、a)的反顺序及操作要求读数。
- e) 将仪器搬到 I_2 与 b_2 中间且等距的点上,按一般操作方法,测定 I_2 与 b_2 的高差 $h_{I_2b_2}$ 。

以上 a)、b)、c)为上半测回观测,d)、e)为下半测回观测。

8.5.2 计算方法

一测回高差按式(1)计算:

$$H_{b_1b_2} = (h_{b_1I_2} - h_{b_2I_1})/2 \quad \dots\dots\dots(1)$$

且

$$h_{b_1I_2} = h_{b_1I_1} + h_{I_1I_2}$$

$$h_{b_2I_1} = h_{b_2I_2} + h_{I_2I_1}$$

式中:

$h_{b_1I_2}$ ——上半测回所观测的 b_1, I_2 两点的高差;

$h_{b_2I_1}$ ——下半测回所观测的 b_2, I_1 两点的高差。

8.6 冰上水准测量

跨越北方地区的河流、沼泽、水草地等,可以利用严冬季节在冰上进行水准测量,并遵守下列规定:

- a) 严冬前,预先在两岸选定跨河地点和埋设水准标石,并与路线上的水准点进行连测。
- b) 冰上水准测量,应在冰层有足够厚度和表面周日变化最小期间(一般每年 12 月底至翌年 2 月底)内进行,观测进行中应特别注意安全。
- c) 观测开始前,沿选定路线依相应等级水准测量所采用的视线工具,选定安置仪器及标尺的地点,清除积雪,在安置标尺处凿一小坑,插入一不小于 30 cm×10 cm×10 cm 的木桩(顶上钉入圆帽钉),然后浇水使其冻结。在安置仪器脚架的每一脚下,同样冻入木桩以支撑仪器脚架。
- d) 冰上水准测量观测方法和各项限差均与相应等级水准测量的规定相同。

9 电磁波测距高程导线测量

9.1 适用范围

在进行几何水准测量确有困难的山岳地带以及沼泽、水网地区，四等水准路线或支线，可用电磁波测距高程导线(以下简称高程导线)进行测量。

9.2 观测方法

9.2.1 施测高程导线前，应沿路线选定测站，视线长度一般不大于 700 m，最长不得超过 1 km，视线垂直角不得超过 15'，视线高度和离开障碍物的距离不得小于 1.5 m。

9.2.2 高程导线可布置为每一照准点安置仪器进行对向观测(以下简称每点设站)的路线；也可布置为每隔一照准点安置仪器(以下简称隔点设站)的路线。隔点设站时，应采用单程双测法，即每站变换仪器高度或位置作两次观测，前后视线长度之差不得超过 100 m。

9.2.3 距离测量采用电磁波测距仪测定时，测距的准备工作，观测方法和作业要求、气象元素测定、成果记录及重测取舍，气象、加常数、乘常数修正值的计算及边长归算等，均按 GB/T 16818 的相应规定执行。

9.2.4 距离测量的技术要求和观测限差如下：

- a) 斜距和垂直角的观测应在成像清晰、信号稳定的情况下进行；
- b) 斜距观测两测回(每测回照准一次，读数四次)，各次读数互差和测回中数之间的互差分别为 10 mm 和 15 mm。每测站需量取气温、气压值；
- c) 垂直角观测采用中丝法观测四个测回，测回差和指标差互差，均不得超过 5"；
- d) 测距仪、反射镜应在测前测后，用量杆各量测一次仪器高和棱镜高，两次互差不得超过 3 mm；
- e) 当进行对向观测确有困难时，可以单向观测，但总的观测测回数不变。

9.2.5 当水准点或其他高程点无法设置测站时，可用几何水准方法引测至合适的高程点后，再按高程导线施测。

9.2.6 各项观测读数和计算数值取位按表 11 规定执行。

表 11

| 项目 | 斜距/ mm | 垂直角/(") | 仪器高 觇牌高 mm | 气温/ ℃ | 气压/ Pa | 测站高差/ mm | 测段高差/ mm |
|-----|-----------|---------|------------------|----------|-----------|-------------|-------------|
| 观测值 | 1 | 1 | 1 | 0.1 | 100 | — | — |
| 计算值 | 1 | 0.1 | 0.1 | — | — | 0.1 | 1 |

9.3 高差计算

9.3.1 观测斜距应施以加常数和乘常数改正、气象改正。

9.3.2 测站高差的计算

9.3.2.1 每点设站时，相邻测站间单向观测高差 h 按式(2)计算：

$$h = S \cdot \sin\alpha + \frac{1}{2R} (S \cdot \cos\alpha)^2 + i - v \dots\dots\dots (2)$$

式中：

S ——经过各项改正后的斜距，单位为米(m)；

α ——观测垂直角，单位为度(°)；

R ——地球平均曲率半径，采用 6 369 000 m；

i ——仪器竖盘中心至地面点的高度，单位为米(m)；

v ——反射镜中心至地面点的高度，单位为米(m)。

相邻测站间对向观测的高差中数 h_{12} 按式(3)计算:

$$h_{12} = \frac{h_1 - h_2}{2} \dots\dots\dots(3)$$

式中:

1、2 脚标分别为相邻测站的序号。

9.3.2.2 隔点设站时,相邻照准点间的高差 h_{12} 按式(4)计算:

$$h_{12} = S_2 \cdot \sin\alpha_2 - S_1 \cdot \sin\alpha_1 + v_1 - v_2 + \frac{1}{2R} [(S_2 \cdot \cos\alpha_2)^2 - (S_1 \cdot \cos\alpha_1)^2] \dots\dots\dots(4)$$

式中:

1、2 脚标分别表示后视和前视标号;

S_1, S_2 ——经过各项改正后的斜距,单位为米(m);

α ——观测垂直角,单位为度($^\circ$);

R ——地球平均曲率半径,采用 6 369 000 m;

v ——反射镜中心至地面点的高度,单位为米(m)。

9.3.3 由高程导线测定的水准点或其他固定点的高差,应加入正常水准面不平行改正,计算方法与四等水准测量相同。

9.4 测量限差

9.4.1 高程导线的观测结果应不超过表 12 规定的各项限差。

表 12

单位为毫米

| 观测方法 | 两测站对向观测高差不符值 | 两照准点间两次观测高差不符值 | 附和路线或环线闭合差 | 检测已测测段的高差的差 |
|------|-------------------|-------------------|-------------|-------------|
| 每点设站 | $\pm 45 \sqrt{D}$ | — | 与四等水准测量限差相同 | |
| 隔点设站 | — | $\pm 14 \sqrt{D}$ | | |

注: D 为测站间或照准点间的观测水平距离,单位为千米(km)。

9.4.2 观测结果超出限差时,应按 7.10 的规定进行重测和取舍。

10 外业成果的记录、整理和计算

10.1 记录方式与要求

10.1.1 记录方式

三、四等水准测量的外业成果,按记录载体分为电子记录和手簿记录两种方式,应优先采用电子记录。

10.1.2 记录项目

10.1.2.1 在每一测段的始末,工作间歇的前后及中间气候变化时,应记录观测日期、时间、天气、呈像、前后视标尺号数。

10.1.2.2 每测站应记录上、下丝和中丝(或楔形平分丝)读数。

10.1.3 手簿记录要求

手工记录按下列要求进行:

a) 外业观测值和记事项目,应在现场直接记录。

b) 手簿一律用铅笔填写,记录的文字与数字力求清晰,整洁,不得潦草模糊。手簿中任何原始记录不得涂擦,对原始记录有错误的数字与文字,应仔细核对后以单线划去,在其上方填写更正的数字与文字,并在备考栏内注明原因。对作废的记录,亦用单线划去,并注明原因及重测结果记于何处。重测记录应加注“重测”二字。手簿记录格式见 D.1。

c) 三、四等水准测量记录的小数取位按照表 13 的规定执行。

10.1.4 电子记录要求

电子记录要求参照 CH/T 2004 和 CH/T 2006 执行。

10.1.5 观测记录的整理和检查

观测工作结束后应及时整理和检查外业观测手簿。检查手簿计算是否正确、观测成果是否满足各项限差要求。确认观测成果符合本规范规定之后,方可进行外业计算。

10.2 外业计算

10.2.1 水准测量外业计算的项目包括:

- a) 外业手簿的计算;
- b) 外业高差和概略高程表的编算;
- c) 每千米水准测量偶然中误差的计算;
- d) 附和路线与环线闭合差的计算。

10.2.2 高差和概略高程表的编算,应由两人各自独立编算一份,并校核无误。计算水准点概略高程时,所用的高差加入下列改正(计算方法见附录 D):

- a) 水准标尺长度误差的改正;
- b) 正常水准面不平行的改正;
- c) 路(环)线闭合差的改正。

10.2.3 每完成一条水准路线的测量,应进行往返测高差不符值及每千米水准测量偶然中误差 M_{Δ} 的计算(测段数不足 20 个的路线,可纳入相邻路线一并计算),并应符合 7.9.1 和 4.2 的规定。

每千米水准测量偶然中误差 M_{Δ} 按式(5)计算:

$$M_{\Delta} = \pm \sqrt{\frac{1}{4n} \left[\frac{\Delta \Delta}{R} \right]} \dots\dots\dots (5)$$

式中:

- Δ ——测段往返测高差不符值,单位为毫米(mm);
- R ——测段长度,单位为千米(km);
- n ——测段数。

10.2.4 每完成一条附和水准路线或闭合环线的测量,并对观测高差施加 10.2.2a)、b)两项改正后,计算附和路线或闭合环线的闭合差 W 。当构成水准网的水准环超过 20 个时,还应按环闭合差 W 计算每千米水准测量全中误差 M_w 。 W 与 M_w 应符合 7.9.1 与 4.2 的规定。

每千米水准测量全中误差 M_w 按式(6)计算:

$$M_w = \pm \sqrt{\frac{1}{N} \left[\frac{WW}{F} \right]} \dots\dots\dots (6)$$

式中:

- W ——经过各项改正后的水准环闭合差,单位为毫米(mm);
- F ——水准环线周长,单位为千米(km);
- N ——水准环数。

10.2.5 外业计算的数值取位按表 13 规定执行。

表 13

| 等级 | 往(返)测距离总和/ km | 测段距离中数/ km | 各测站高差/ mm | 往(返)测高差总和/ mm | 测段高差中数/ mm | 水准点高程/ mm |
|----|------------------|---------------|--------------|------------------|---------------|--------------|
| 三等 | 0.01 | 0.1 | 0.1 | 0.1 | 1 | 1 |
| 四等 | 0.01 | 0.1 | 0.1 | 0.1 | 1 | 1 |

10.3 外业成果的检查验收与上交

10.3.1 成果的检查验收和质量评定

水准测量工作完成后,应按 CH 1002 的要求进行检查和验收并编写检查验收报告。

水准测量成果在检查验收以后,应按照 CH 1003 的要求进行质量评定。

10.3.2 技术总结

技术总结是在水准测量任务完成后,对技术设计书和技术标准执行情况、技术方案、作业方法、技术的应用、完成质量和主要问题的处理等进行分析和总结。它是与测绘成果有直接关系的技术性文件,是永久保存的重要技术档案。

技术总结按照 CH/T 1001 编写,并由单位主要技术负责人审核签名,方可上交。

10.3.3 上交资料

10.3.3.1 资料的整理与上交

经过检查验收的水准测量成果,应按路线(环线)进行清点整理,装订成册,编制目录,开列清单,上交资料管理部门。

10.3.3.2 上交资料的范围

上交资料的项目如下:

- a) 技术设计书;
- b) 水准点之记的纸质文本及其数字化后的电子文本;
- c) 水准路线图、结点接测图及其数字化后的电子文本;
- d) 测量标志委托保管书(2份);
- e) 水准仪、经纬仪、测距仪、水准标尺检验资料;
- f) 水准观测手簿,磁带、磁盘、光盘等能长期保存的其他介质;
- g) 水准测量外业高差及概略高程表(2份);
- h) 外业高差改正数计算资料;
- i) 外业技术总结;
- j) 验收报告。

附 录 A
(规范性附录)

选点埋石资料绘制格式与标石造埋说明

A.1 水准路线图的绘制

A.1.1 水准路线图(示例见图 A.1)以 1:100 000 或 1:50 000 地形图为底图,将水准路线两侧至少 1 km 内的地物、地貌复印在 A3 幅面(42 cm×30 cm)的图纸上。当实地的道路或其他重要地物有变化而与底图不一致时,应先在底图上改正。图中应注明比例尺、经、纬线和图幅编号。

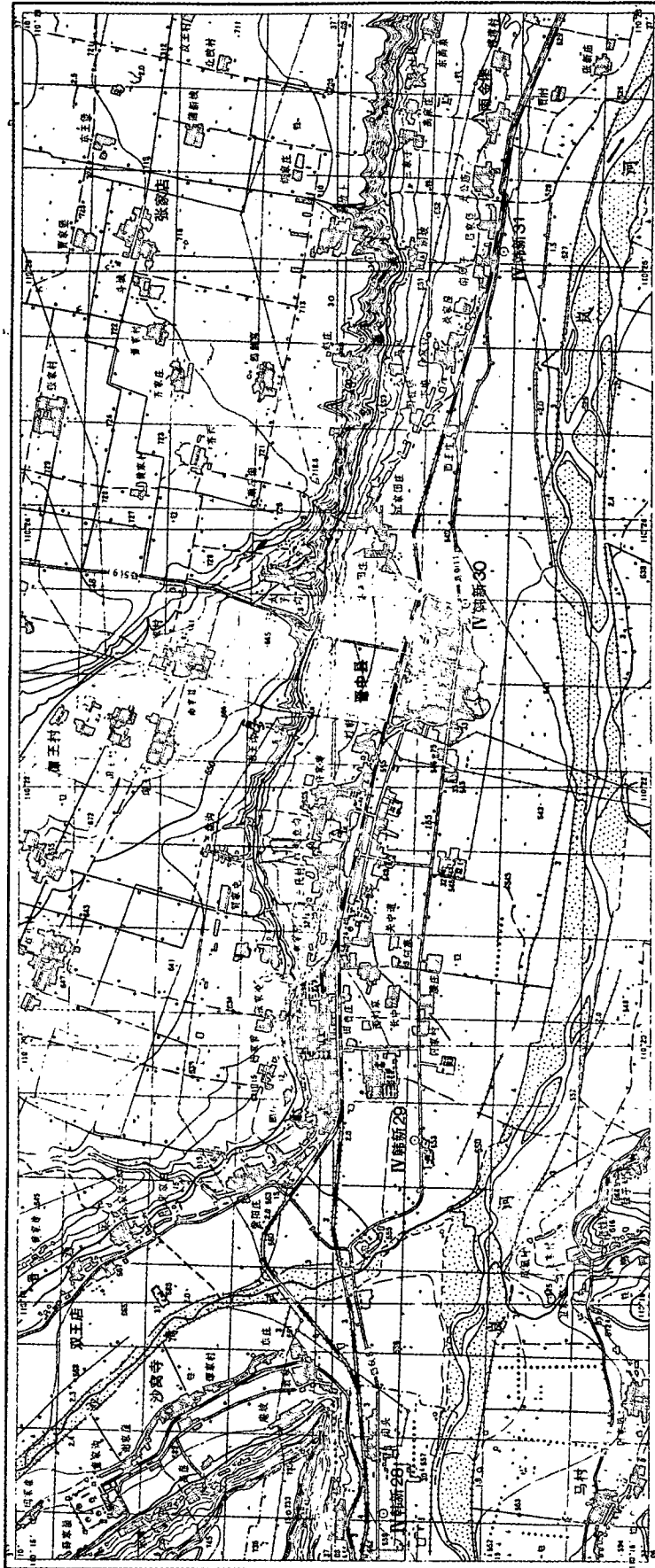
A.1.2 水准点位置应标定准确,用规定符号绘出,并注明水准点名号。应连测或支测的其他固定点,应使用相应的符号标出位置及名号。超过图廓范围的支测路线,可用折线指出方向并注明里程。

A.1.3 水准标石类型按表 A.1 规定符号描绘。

A.1.4 水准路线图也可以直接在数字地形图上按上述要求编绘,按图 A.1 的样式输出。

IV等韩(韩县)——新(新兴)线水准路线图之二

J—49—101—D



比例尺 1:50 000

国家测绘局第八测绘大队 1990.10

图 A.1 水准路线

表 A.1 水准标石类型符号表

| 序号 | 类 型 | 符 号 |
|----|------------|-------------|
| 1 | 混凝土普通水准标石 | ⊙ 圆圈直径 2 mm |
| 2 | 钢管普通水准标石 | ⊕ 圆圈直径 2 mm |
| 3 | 岩层普通水准标石 | ⊗ 圆圈直径 2 mm |
| 4 | 混凝土柱普通水准标石 | ⊕ 圆圈直径 2 mm |
| 5 | 墙脚水准标志 | ⊕ 圆圈直径 2 mm |

A.2 水准点之记的绘制

A.2.1 每个水准点的点之记只有一页,格式见图 A.2。

A.2.2 路线名称栏填写点位所在路线。

A.2.3 点名栏填写路线等级名称和编号,利用旧点时在新点名号后用圆括号加注原始点名号。

A.2.4 点位详图应在现场绘制,注明点位至主要特征地物的方向和距离(方向数不应少于3个)。绘图比例尺可根据实地情况,在易于找到点位的原则下适当变通。

A.2.5 标石断面图按埋设的实际尺寸填绘。

A.2.6 所在图幅栏填写点位所在的1:100 000地形图图幅名称。

A.2.7 经纬度栏填写在点位实测的经纬度,标注至整秒。

A.2.8 标石类型栏按5.2.1表2填写标石的种类。

A.2.9 标石质料栏填写标志和标石的材料名称。

A.2.10 所在地栏填写点位所处位置的省(自治区或直辖市)至最小行政区划或自然村、街道的名称。

A.2.11 地别土质栏填写植被类别、标石坑底的土质并注明含沙砾百分比。

A.2.12 交通路线栏填写格式如下:

自(特征物)沿(道路名称)经(道路标识)(方向)行(距离)至(位置)可达本点。其中:

- 特征物指特征比较明显、标记清楚、不易破坏或改建、易于查找和确认的地物,如:村碑、纪念碑、加油站、路口、桥头等。填写时应注明特征物的地理位置。
- 道路名称指自特征物至水准点位通行道路的名称,如:街道名称、国(省、县、乡)道名称等。
- 道路标识指行走道路区别于其他道路的明显标识,如:街道名称、特殊建筑物、村镇、单位等。
- 方向指行走的方向,如:东、东南、南、西南、西、西北、北、东北。
- 距离指特征物至水准点位的距离,标注至0.1 km。
- 位置指水准点位所处地点的说明,如:单位或住户名称、××千米碑+×××m处。

A.2.13 点位详细说明栏填写点位至主要特征地物的方向和距离,方向和距离应与点位详图对应,并注明在点位埋设的方位标、保护盘和保护井情况。其中:

- 方向指东、东偏南、东南、南偏东、南、南偏西、西南、西偏南、西、西偏北、西北、北偏西、北、北偏东、东北、东偏北等16个方向。
- 距离标注至0.1 m。

A.2.14 备注栏填写办理土地占用手续情况及该点位与相临水准点位的距离和地形(平地、丘陵、山地)。

四等水准点之记

新文 线

点名:IV新文 17

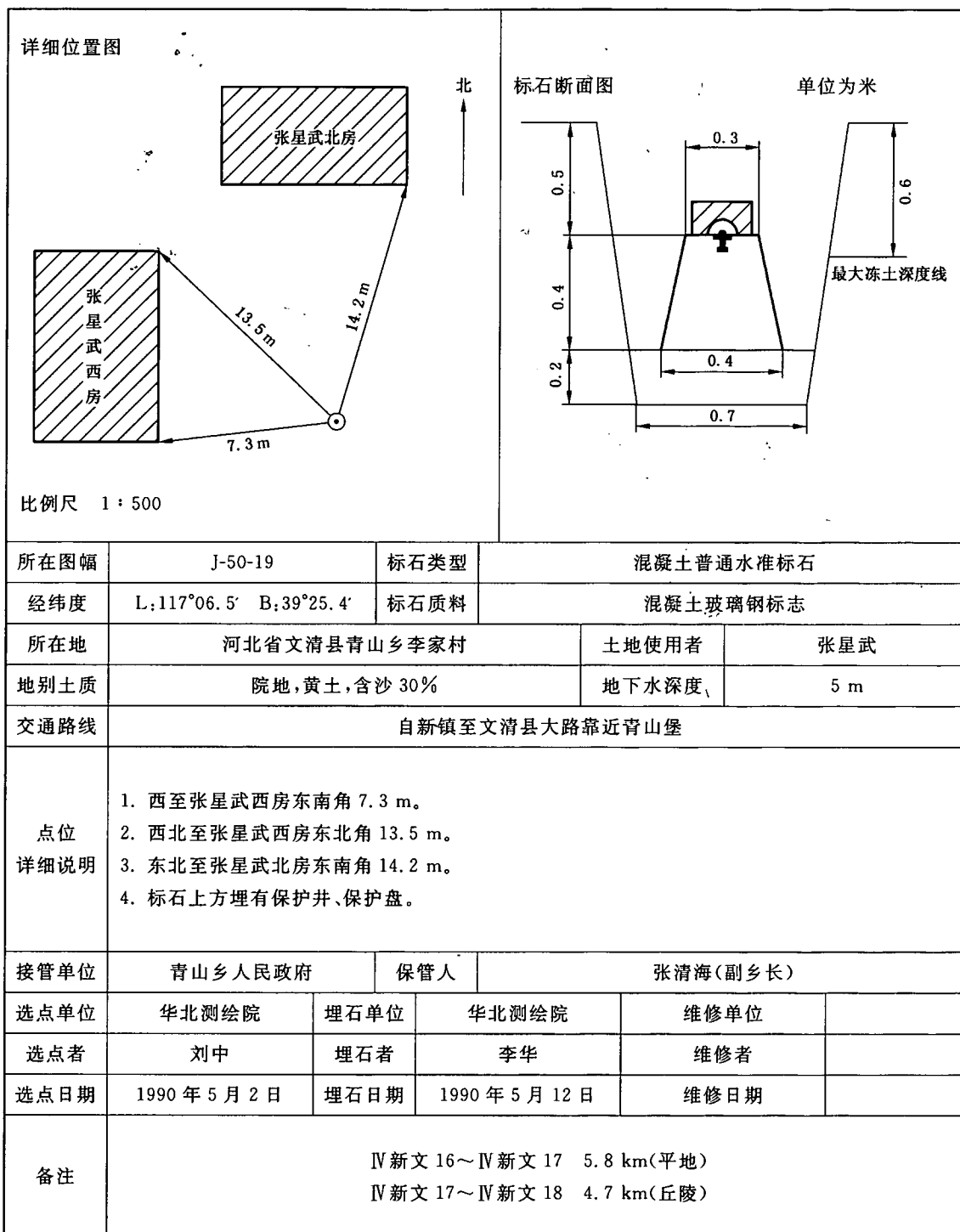


图 A.2 四等水准点之记

A.3 水准网结点接测图的绘制

A.3.1 结点选点和接测完成后,应填绘结点接测图。

A.3.2 若与原计划的接测点不一致,应在接测情况栏内详细说明原因。示例见图 A.3。

水准网结点接测图

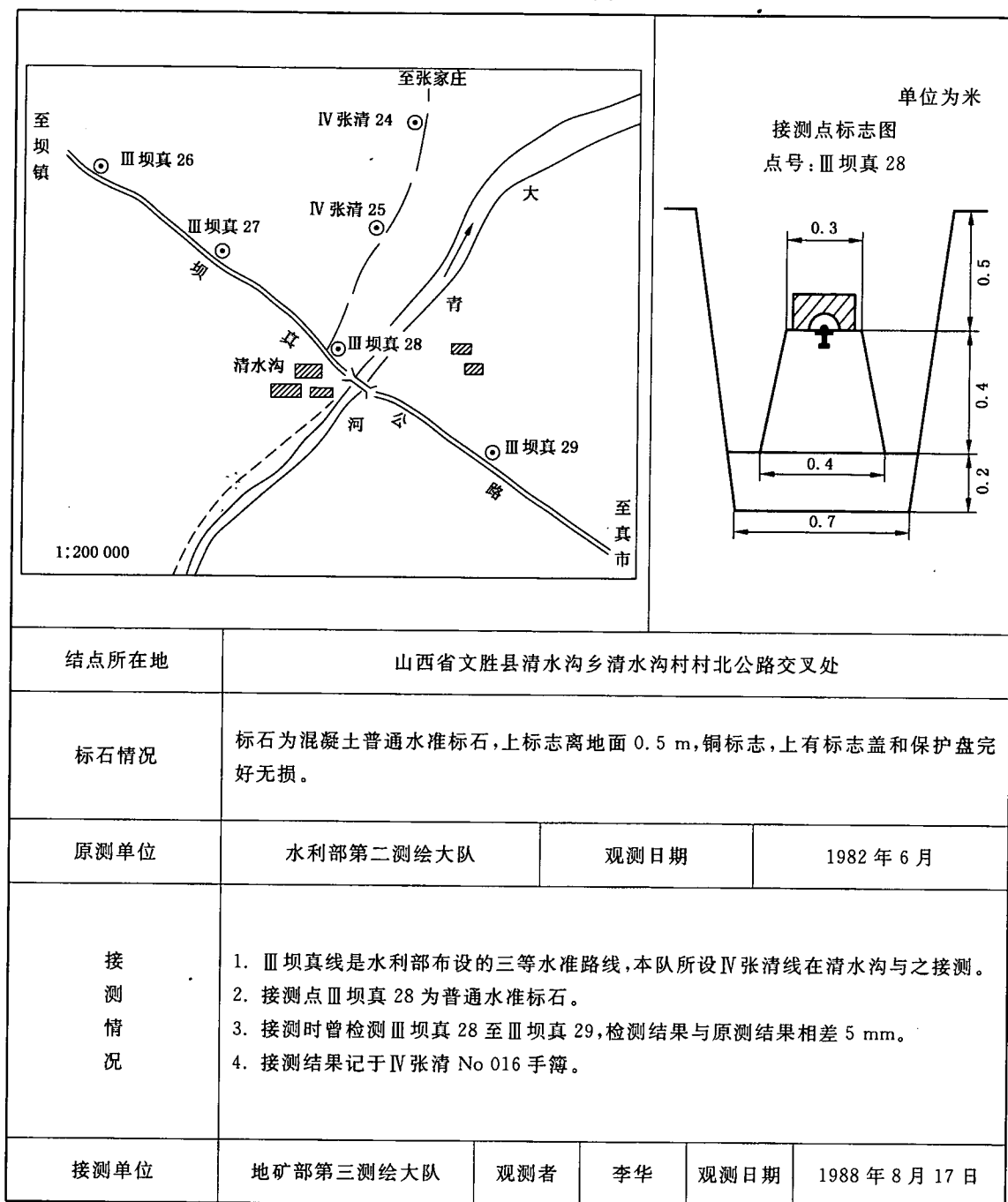


图 A.3 水准网结点接测图

A.4 水准标志图

A.4.1 金属水准标志的圆球部应采用铜或不锈钢材料制作,圆盘和根络可用普通钢材。规格见图 A.4。

A.4.2 标志图中 a)、b)、c)为安置在混凝土标石上的水准标志;a)、b)为安置在钢管标石上的水准标志。

A.4.3 钢管标石水准标志的圆盘直径,依照采用的钢管直径和壁厚决定,应确保镶接牢固。

单位为毫米

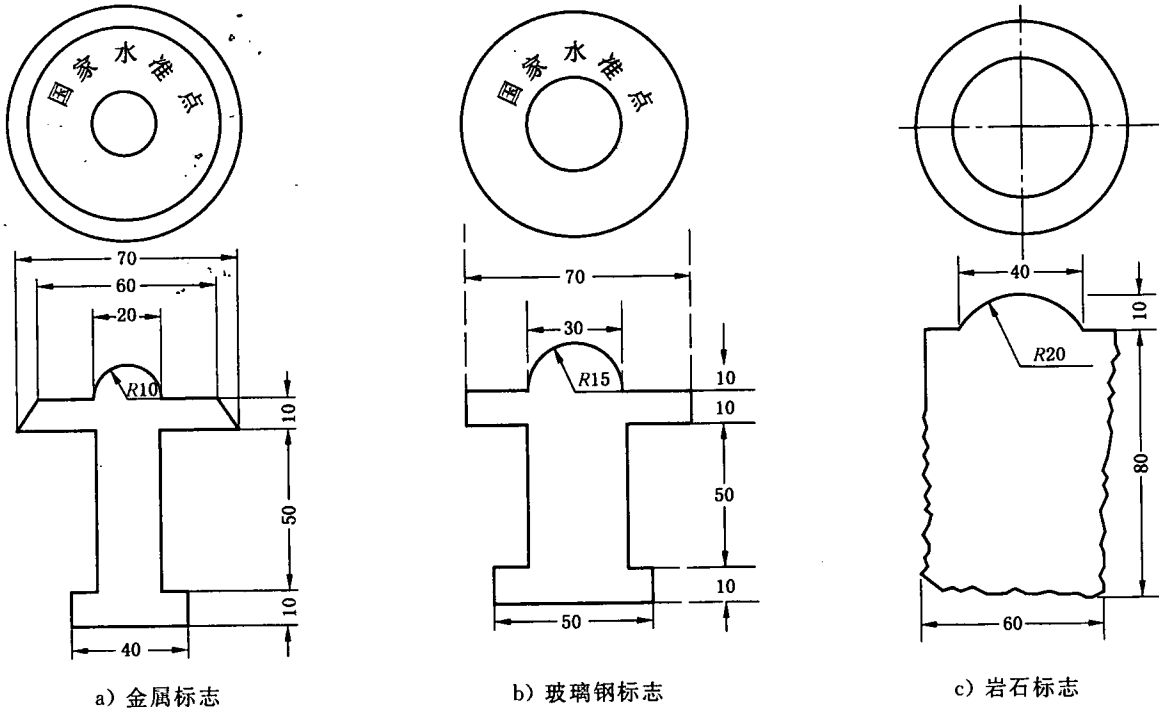


图 A.4 水准标志

A.5 水准标石类型图及造埋说明

A.5.1 各种类型水准标石的造埋规格式样如图 A.5 所示。

A.5.2 混凝土水准标石造埋说明：

- a) 标石顶面中央嵌一水准标志。用字模在标石顶面压印水准路线等级、名称、水准点编号及埋设年、月，如图 A.6 所示。
- b) 标石底盘均可用土模浇灌混凝土。

单位为米

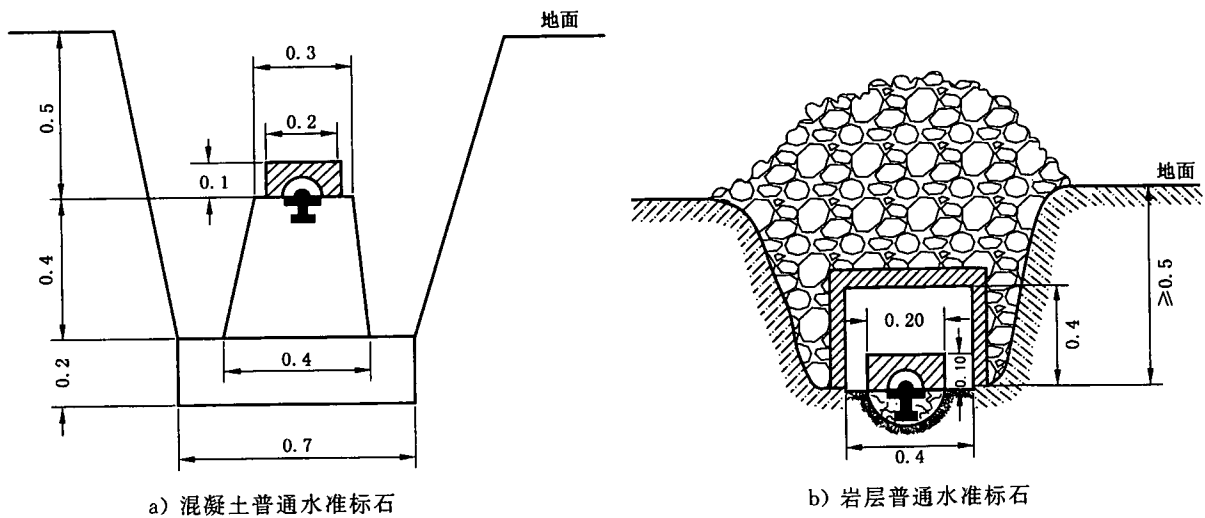


图 A.5 水准标石

单位为米

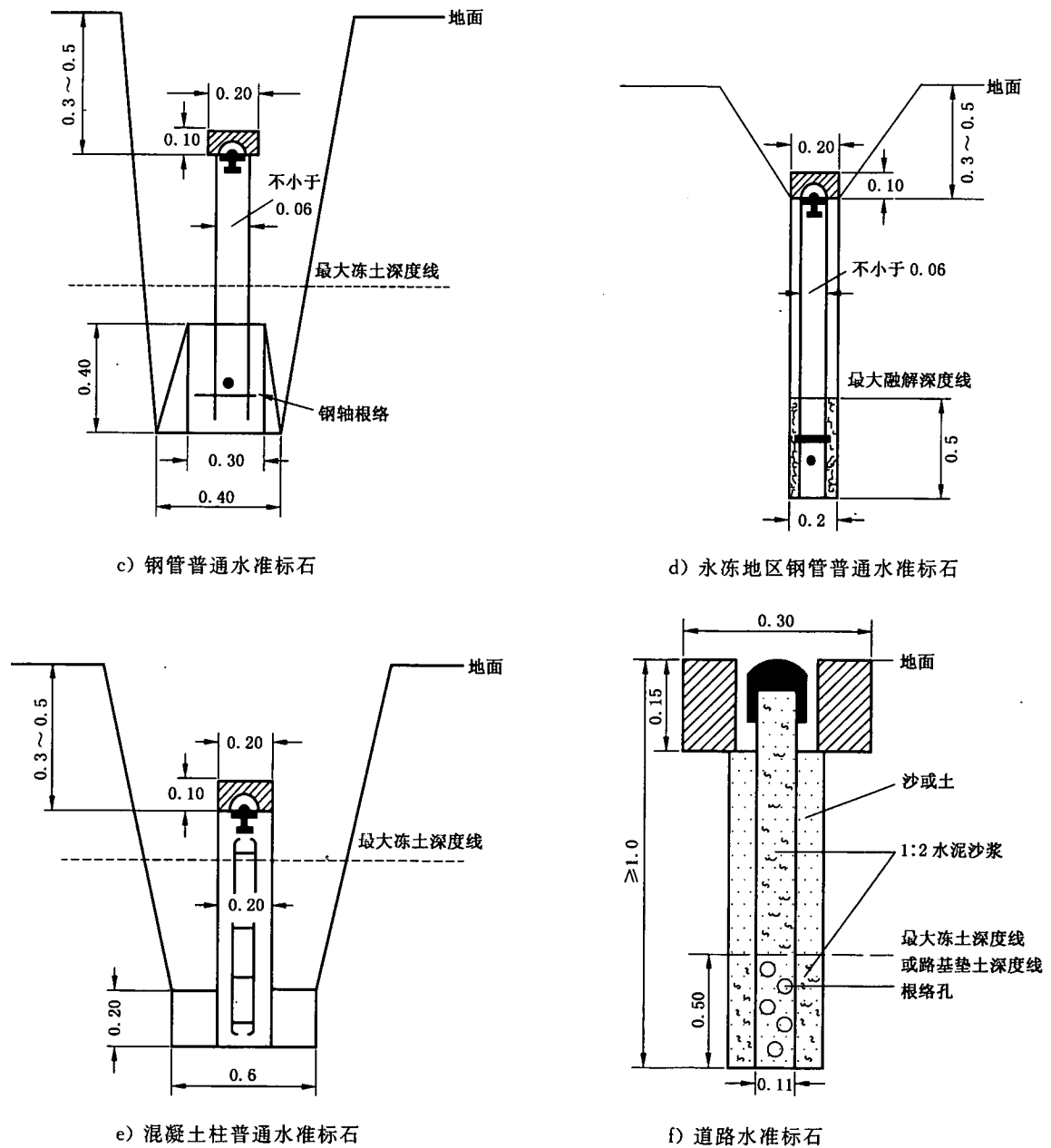


图 A.5 (续)

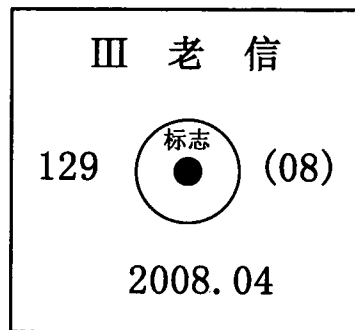


图 A.6 水准标石顶面水准标志

A.5.3 冻土地区水准标石造埋说明:

- a) 冻土深度超过 0.8 m 的地区,普通水准标石应选用混凝土柱水准标石或钢管水准标石。标石埋设深度应依地下水位的高低按表 A.2 决定。

表 A.2 标石埋设深度

单位为米

| 地下水位距地面高 | 标石底盘底部位于最大冻土深度线下 | 标志距地面距离 |
|----------|------------------|---------|
| ≤ 6 | > 0.5 | 0.3~0.5 |
| 6~10 | > 0.2 | 0.3~0.5 |
| > 10 | 按一般地区埋设混凝土普通水准标石 | |

- b) 混凝土柱水准标石由横断面为 20 cm×20 cm 的方柱体或直径为 20 cm 的圆柱体与底盘组成。
- c) 钢管普通水准标石,由外径不小于 6 cm、管壁厚度不小于 3 mm 的钢管(上端镶有水准标志)与混凝土基座组成。在钢管底端约 10 cm 处装两根长 25 cm 的钢筋根络。钢管内灌满水泥砂浆,钢管表面应用沥青漆涂抹,并用旧布或麻线包扎,然后再涂一层沥青漆。
- d) 在永久冻土地区埋设水准标石,标石底部应按规定尺寸埋入最大融解线以下的永冻层或不冻层中。采用机械或人工钻出不小于 20 cm 的孔,允许用定向爆破技术将坑底扩成球形或其他规则形状,现场浇灌基座,插入钢管或利用土模浇灌柱石。应严格控制爆破量,不能破坏周围地层结构。
- e) 水准标志上应以压印有等级、路线名称和水准点编号的标志盖覆盖。在永久冻土区,还应依据资料确定最大融解深度。
- f) 冻土深度以《中国冻土极值深度等值线图》(见 GB/T 12897)为依据,结合勘选路线时收集的冻土资料综合确定。若两者不统一,应以最大值为准。在永久冻土区,还应依据资料确定最大融解深度。

A.5.4 岩层水准标石造埋说明:

- a) 岩层洞孔应用水洗净,并以 1:2 的水泥砂浆灌注,安放水准标志。标志周围沙浆抹 0.2 m×0.2 m 的平面,压印水准路线名称、等级、水准点编号、埋设年、月,并用红漆涂描。
- b) 普通水准点的标志上方用混凝土或砖砌圈板围护,再用保护盘覆盖。

A.5.5 墙脚水准标志造埋说明:

- a) 墙脚水准标志(规格见图 A.7)用金属制造(圆鼓部应用铜或不锈钢材料);
- b) 标志应埋在已建多年的砖、石、混凝土建筑物的墙壁或石崖的直壁上,距地面约 0.4 m~0.6 m 处;
- c) 埋设时,应在墙壁选定的位置挖凿孔洞,并用水洗净浸润,然后灌满以 1:2 比例的水泥砂浆,嵌入标志;
- d) 在标志上方墙面上用 1:1 的水泥砂浆抹 20 cm×20 cm 的水泥面,压印等级、路线名称、水准点编号、埋设年、月,并用红漆涂描。

A.5.6 道路水准点标志造埋说明:

- a) 道路水准点的标志采用黄褐色的 PVC 材料制作(规格见图 A.8)。采用机械钻孔时,应避开自来水、煤气管道、光缆及电缆等地下埋设物。孔中放入外径不小于 110 mm,壁厚不小于 3 mm 的 PVC 管,距管底部约 0.5 m 的管壁上均匀分布 10~12 个孔径为 15 mm 的圆孔。
- b) 管内和管外下部空隙处灌入 1:2 的水泥砂浆,上部用 PVC 胶粘接水准标志,标志周边再用三个相距约 120°的螺钉固定到管壁上,标志顶部与地面齐平,埋设规格及形状见图 A.5f) 和图 A.8。

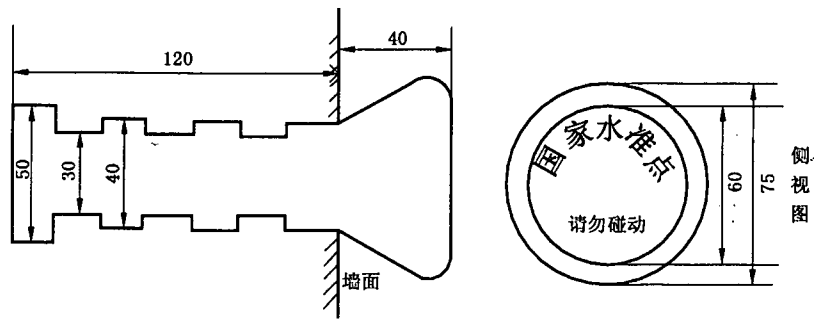


图 A.7 墙角水准标志

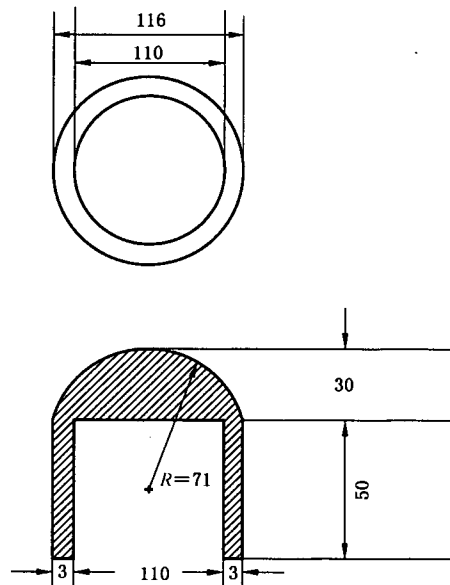


图 A.8 道路水准标志

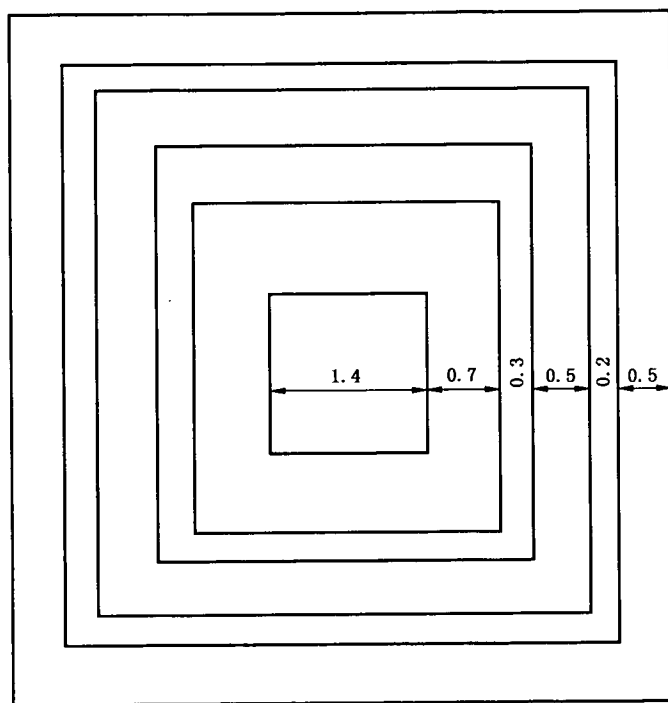
A.6 水准点的外部整饰

A.6.1 水准标石防护沟、保护井规格见图 A.9、图 A.10。

A.6.2 普通水准标石的保护井可选用当地便于采集的材料,如砖、石砌筑,也可采用钢筋混凝土预制构件。

A.6.3 埋设保护盘时,有字的一面向上,字的顶端朝向正北方向。保护盘的规格式样见图 A.11。

平面图



断面图

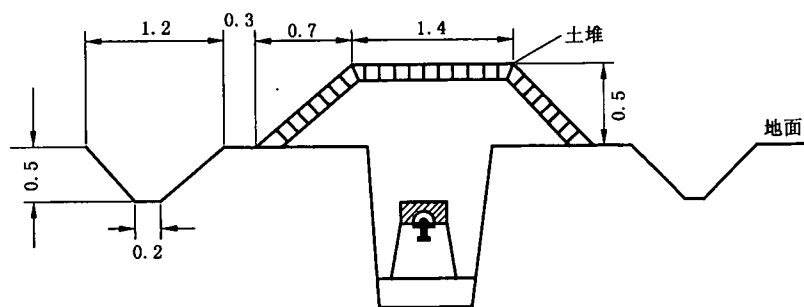
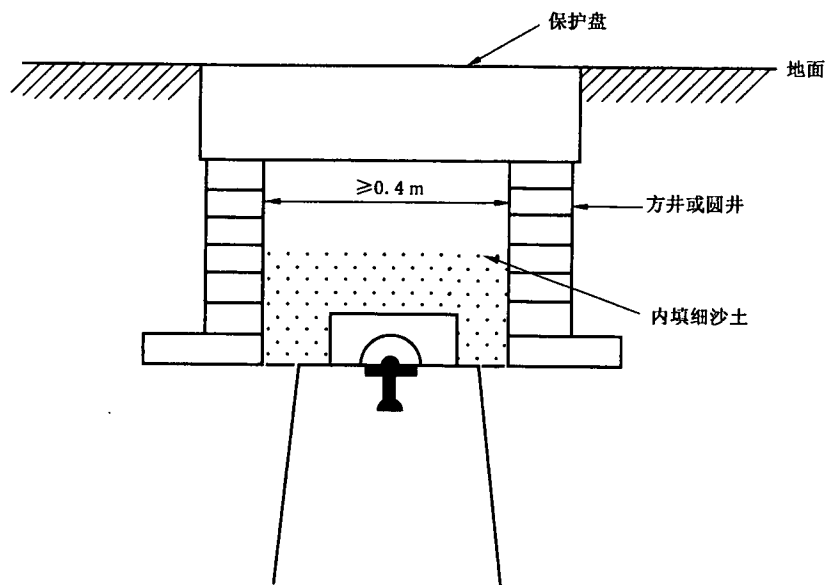
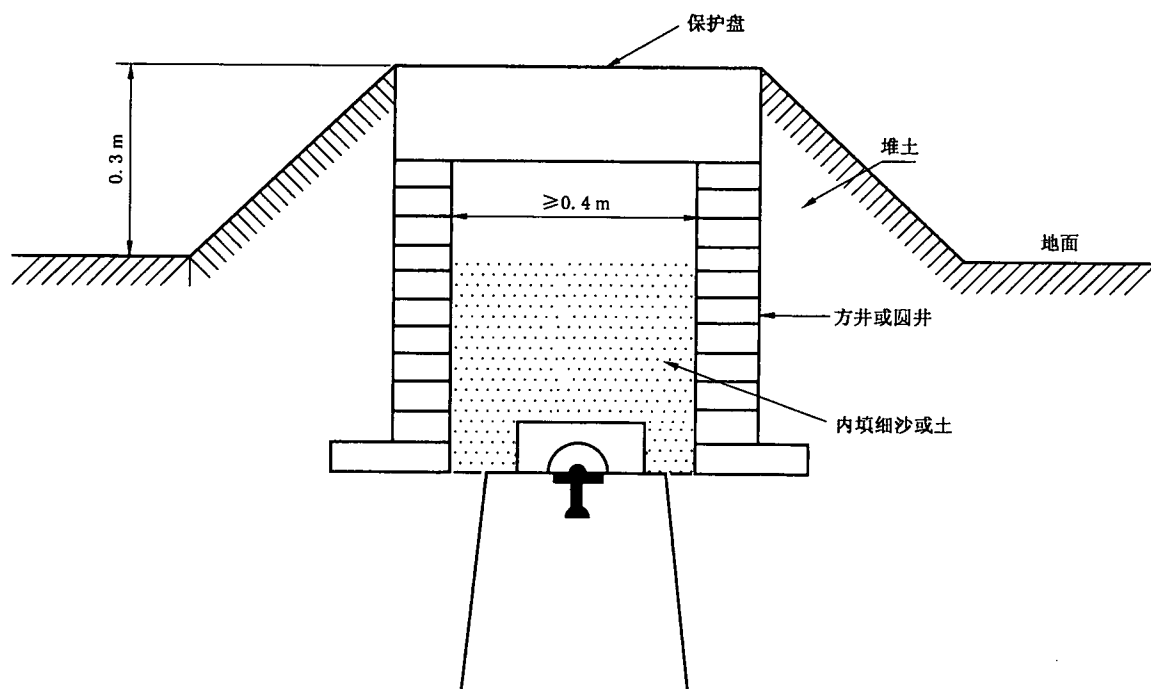


图 A.9 水准标石护沟



a) 庭院中水准标石护井



b) 庭院外水准标石护井

图 A.10 水准标石护井

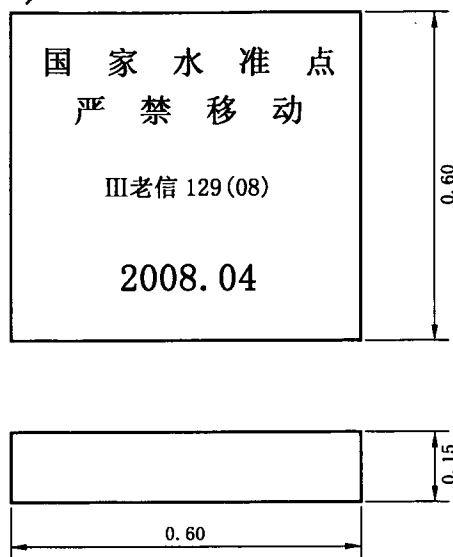


图 A.11 保护盘

A.7 水准标石材料用量表及混凝土施工要求

A.7.1 灌制混凝土标石所用材料应符合下列要求：

- a) 采用的水泥标号应不低于 P.032.5(425#)。制作不受冻融影响的混凝土标石,应优先采用矿渣和火山灰质水泥,不得使用粉煤灰水泥。制作受冻融影响的标石,宜使用普通硅酸盐水泥,在制作受盐碱、海水或工业污水侵蚀地区的标石时,应使用抗硫酸盐水泥。在沙漠、戈壁等干燥环境中的标石,不得使用火山灰质水泥。
- b) 石子采用级配合格的 5 mm~40 mm 的天然卵石或坚硬碎石,不宜采用同一尺寸的石子。
- c) 沙子采用 0.15 mm~3 mm 粒径的中砂,含泥量不得超过 3%。
- d) 水应采用清洁的淡水,硫酸盐含量不得大于 1%。
- e) 外加剂可根据施工环境选用,如早强剂、防冻剂、减水剂、引气剂等,其质量应符合相应规定。对配钢筋混凝土或钢管标石,不得使用含氯盐的外加剂。

A.7.2 各类水准标石的材料用量可参照标石体积和采用骨料按表 A.3 和表 A.4 计算。

表 A.3

单位为立方米

| 标石名称 | 部 位 | 体 积 |
|------------|--------|-------|
| 混凝土普通水准标石 | 底盘 | 0.098 |
| | 柱石 | 0.049 |
| 钢管普通水准标石 | 基座 | 0.049 |
| 混凝土柱普通水准标石 | 底盘 | 0.072 |
| | 1 m 柱石 | 0.040 |
| 保护盘 | 底盘 | 0.040 |
| | 碑体 | 0.050 |
| 标志护盖 | | 0.004 |

表 A.4

| 骨料品种 | 级配粒径 mm | 水 | 水泥 | 砂 | 石 | 质量配合比例 |
|------|------------|----------------------|----------------------|----------------------|----------------------|-----------------------|
| | | 质量/kg | 质量/kg | 质量/kg | 质量/kg | |
| | | (体积/m ³) | (体积/m ³) | (体积/m ³) | (体积/m ³) | |
| 碎石 | 5~40 | 180 | 300 | 600 | 1 226 | 0.6 : 1 : 2.2 : 4.09 |
| | | (0.18) | (0.30) | (0.44) | (0.82) | 0.6 : 1 : 1.47 : 2.73 |
| 卵石 | 5~40 | 170 | 285 | 672 | 1 248 | 0.6 : 1 : 2.36 : 4.38 |
| | | (0.17) | (0.28) | (0.45) | (0.83) | 0.6 : 1 : 1.61 : 2.96 |

注 1: 埋在冻土地区的标石, 1 m³ 混凝土的水泥用量一律按 300 kg(0.3 m³) 取用。
注 2: 表中配合例比适用于中砂, 当采用细砂或粗砂时, 水和水泥用量相应增加或减少 17 kg 和 10 kg。
注 3: 当采用 5 mm~20 mm 粒径的碎石或卵石, 应将水和水泥用量各增加 10%, 砂、石用量不变。

A.7.3 混凝土施工要求:

- 调制混凝土, 应先将砂、石洗净。浇灌标石时, 应逐层充分捣固。灌好后应防止日光照晒或风吹, 根据气温情况每日浇水 2~5 次。
- 气温在 0℃ 以下时, 应加入防冻剂, 拆模时间不得少于 24 h, 否则不得施工。
- 拆模时间可根据气温和外加剂性能决定, 一般条件下, 平均气温在 0℃ 以上时, 拆模时间不少于 12 h。

A.8 水准测量标志委托保管书

A.8.1 测量标志委托保管书统一印制, 格式如图 A.12。

测量标志委托保管书

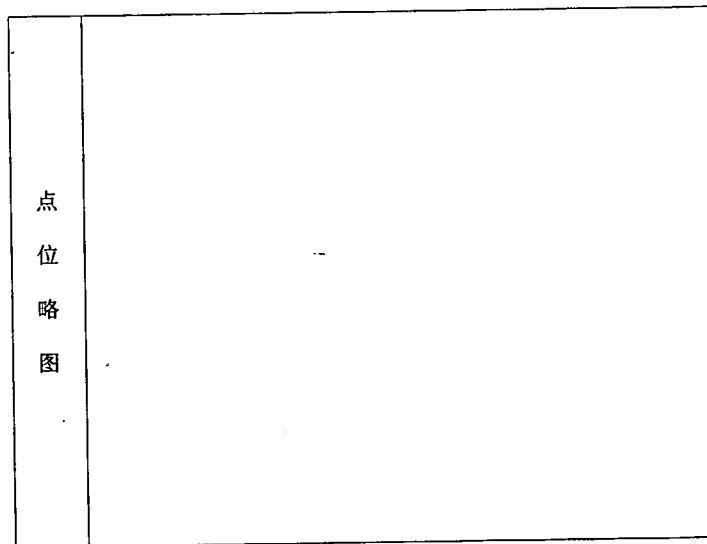
点名：_____ 所在图幅：_____

标石种类：_____ 标志质料：_____

完整情况：_____

托管日期：_____

设置地点：_____



测量标志是社会主义经济建设和国防建设的重要设施，应长期保存。各级党、政领导机关和接管部门应对群众进行宣传教育，依法保护测量标志，不得拆除和移动，并严防破坏。埋设标志占用的土地，不得作其他使用。

现由_____代表_____根据《中华人民共和国测绘法》，将上述测量标志委托
_____接管，并负责保护。

托管单位：_____（盖公章）_____代表：_____

地址：_____ 邮编：_____

接管单位：_____（盖公章）_____代表：_____

地址：_____ 邮编：_____

此保管书共三份，一份随成果上交，一份由接管单位保存，一份由测量机关呈交地方测绘管理部门。

图 A. 12 测量标志委托保管书

A.8.2 委托保管书背面印制内容如下：

中华人民共和国测绘法(节选)

2002年12月1实施

第二十六条 测绘人员进行测绘活动时,应当持有测绘作业证件。

任何单位和个人不得妨碍、阻挠测绘人员依法进行测绘活动。

第三十五条 任何单位和个人不得损毁或者擅自移动永久性测量标志和正在使用中的临时性测量标志,不得侵占永久测量标志用地,不得在永久性测量标志安全控制范围内从事危害测量标志安全和使用效能的活动。

本法所称永久性测量标志,是指各等级的三角点、基线点、导线点、军用控制点、重力点、天文点、水准点和卫星定位点的木质觐标、钢质觐标和标石标志,以及用于地形测图、工程测量和形变测量的固定标志和海底大地点设施。

第三十六条 永久性测量标志的建设单位应当对永久性测量标志设立明显标志,并委托当地有关单位指派专人负责保管。

第三十七条 进行工程建设,应当避开永久性测量标志;确实无法避开,需要拆迁永久性测量标志或者使永久性测量标志失去效能的,应当经国务院测绘行政主管部门或者省、自治区、直辖市人民政府测绘行政主管部门批准;涉及军用控制点的,应当征得军队测绘主管部门的同意。所需迁建费用由工程建设单位承担。

第三十八条 测绘人员使用永久性测量标志,必须持有测绘作业证件,并保证测量标志的完好。保管该测量标志的单位和人员,应当查验测量标志使用后的完好状况。

第三十九条 县级以上人民政府应当采取有效措施加强测量标志的保护工作。

县级以上人民政府测绘行政主管部门应当按照规定检查、维护永久性测量标志。

乡级人民政府应当做好本行政区域内的测量标志保护工作。

第五十条 违反本法规定,有下列行为之一的,给予警告,责令改正,可以并处五万元以下的罚款;造成损失的,依法承担赔偿责任;构成犯罪的,依法追究刑事责任;尚不够刑事处罚的,对负有直接责任的主管人员和其他直接责任人员,依法给予行政处分:

- (一) 损毁或者擅自移动永久性测量标志和正在使用中的临时性测量标志的;
- (二) 侵占永久性测量标志用地的;
- (三) 在永久性测量标志安全控制范围内从事危害测量标志安全和使用效能的活动的;
- (四) 在测量标志占地范围内,建设影响测量标志使用效能的建筑物的;
- (五) 擅自拆迁永久性测量标志或者使永久性测量标志失去使用效能,或者拒绝支付迁建费的;
- (六) 违反操作规程使用永久性测量标志,造成永久性测量标志毁损的。

中华人民共和国刑法(节选)

1997年10月1日起实施

第三百二十三条 故意破坏国家边境的界碑、界桩或者永久性测量标志的,处三年以下有期徒刑或者拘留。

附录 B
(规范性附录)
仪器检验方法

B.1 标尺的检视

B.1.1 标尺有无凹陷、裂缝、碰伤、划痕、脱漆等现象。

B.1.2 标尺刻划线是否清晰,有无异常伤痕。

B.2 水准标尺上圆水准器的检校

B.2.1 在距水准仪约 50 m 处的尺桩上安置水准标尺,使水准标尺的中线(或边缘)与望远镜竖丝精密重合。如标尺上的气泡偏离,则用改正针将标尺圆形水准气泡导至中央。

B.2.2 将水准标尺旋转 180°,使水准标尺的中线(或边缘)与水准仪竖丝精密重合。观察气泡,若气泡居中,表示标尺此面已垂直,否则应重新对水准仪十字丝进行检校。

B.2.3 旋转水准标尺 90°,检查标尺另一面是否垂直,其检校方法同 B.2.1、B.2.2 两项。

B.2.4 如此反复检校多次,使标尺能按标尺上圆水准器准确地位于垂直位置。

B.3 水准标尺分划面弯曲差的测定**B.3.1 测定方法**

通过标尺两端引张一细直线,在标尺尺面的两端及中央分别量取分划面至此细直线的距离。

B.3.2 计算方法

标尺弯曲差 f 按式(B.1)计算:

$$f = R_{\text{中}} - (R_{\text{上}} + R_{\text{下}})/2 \quad \dots\dots\dots(\text{B.1})$$

式中:

$R_{\text{中}}$ ——中间读数,单位为毫米(mm);

$R_{\text{上}}$ ——上端读数,单位为毫米(mm);

$R_{\text{下}}$ ——下端读数,单位为毫米(mm)。

f 不得大于 8 mm,否则,标尺长度 l 应按式(B.2)改正:

$$l = l' - 8f^2/(3l') \quad \dots\dots\dots(\text{B.2})$$

式中:

l' ——标尺名义长度,单位为毫米(mm)。

B.4 一对标尺零点不等差及基、辅分划读数差的测定**B.4.1 准备**

在距水准仪约 20 m~30 m 的等距离处打下三个尺桩,使桩顶间高差约为 20 cm。

B.4.2 观测方法

此项检验应进行三个测回。每一测回中,分别在三个尺桩上依次安置一对标尺,每次分别照准基、辅分划各读数三次,且望远镜的视轴位置应保持不变。测回间应变换仪器高。

B.4.3 计算方法

分别计算每根标尺基、辅分划所有读数的中数。两标尺的基本分划读数中数的差,即作为一对标尺零点不等差。每一标尺基本分划读数的中数与辅助分划读数的中数的差,即为每一标尺基、辅分划读数差常数。此项检验范例见表 B.1。

表 B.1 一对标尺零点不等差及基辅分划读数差常数的测定

标尺:木质标尺 No.0423

No.0424

日期:2002-8-5

仪器:Ds3 780308

观测者:

记录者:

检查者:

单位为毫米

| 测回 | 桩号 | No.0423 标尺读数 | | | No.0424 标尺读数 | | |
|---------------|---------|--------------|---------|---------|--------------|---------|---------|
| | | 基本分划 | 辅助分划 | 基辅读数差 | 基本分划 | 辅助分划 | 基辅读数差 |
| I | 1 | 1 239 | 5 927 | 4 688 | 1 239 | 6 028 | 4 789 |
| | | 1 239 | 5 926 | 4 687 | 1 239 | 6 026 | 4 787 |
| | | 1 238 | 5 926 | 4 688 | 1 239 | 6 028 | 4 789 |
| | 2 | 1 477 | 6 132 | 4 685 | 1 477 | 6 234 | 4 787 |
| | | 1 448 | 6 134 | 4 686 | 1 488 | 6 235 | 4 787 |
| | | 1 447 | 6 134 | 4 687 | 1 448 | 6 234 | 4 786 |
| | 3 | 1 650 | 6 337 | 4 687 | 1 651 | 6 439 | 4 788 |
| | | 1 649 | 6 338 | 4 689 | 1 651 | 6 438 | 4 787 |
| | | 1 650 | 6 338 | 4 688 | 1 649 | 6 437 | 4 788 |
| | 平均 | 1 445.2 | 6 132.4 | 4 687.2 | 1 445.7 | 6 233.2 | 4 787.6 |
| II | 1 | 1 244 | 5 932 | 4 688 | 1 245 | 6 033 | 4 788 |
| | | 1 245 | 5 932 | 4 687 | 1 245 | 6 032 | 4 787 |
| | | 1 245 | 5 932 | 4 687 | 1 245 | 6 033 | 4 788 |
| | 2 | 1 453 | 6 140 | 4 687 | 1 453 | 6 241 | 4 788 |
| | | 1 453 | 6 140 | 4 687 | 1 454 | 6 240 | 4 786 |
| | | 1 453 | 6 140 | 4 687 | 1 454 | 6 241 | 4 787 |
| | 3 | 1 654 | 6 340 | 4 686 | 1 655 | 6 442 | 4 787 |
| | | 1 655 | 6 342 | 4 687 | 1 654 | 6 441 | 4 787 |
| | | 1 655 | 6 341 | 4 686 | 1 655 | 6 441 | 4 786 |
| | 平均 | 1 450.8 | 6 137.7 | 4 686.9 | 1 451.1 | 6 238.2 | 4 787.1 |
| III | 1 | 1 257 | 5 945 | 4 688 | 1 257 | 6 045 | 4 788 |
| | | 1 256 | 5 943 | 4 687 | 1 257 | 6 044 | 4 787 |
| | | 1 256 | 5 944 | 4 688 | 1 257 | 6 044 | 4 787 |
| | 2 | 1 466 | 6 152 | 4 686 | 1 467 | 6 253 | 4 786 |
| | | 1 466 | 6 153 | 4 687 | 1 466 | 6 253 | 4 787 |
| | | 1 465 | 6 153 | 4 688 | 1 466 | 6 253 | 4 787 |
| | 3 | 1 677 | 6 354 | 4 687 | 1 667 | 6 454 | 4 787 |
| | | 1 666 | 6 353 | 4 687 | 1 667 | 6 454 | 4 787 |
| | | 1 667 | 6 353 | 4 686 | 1 667 | 6 454 | 4 787 |
| | 平均 | 1 462.9 | 6 150.0 | 4 687.1 | 1 463.4 | 6 250.4 | 4 787.0 |
| 总中数 | 1 453.0 | 6 140.0 | 4 687.0 | 1 453.4 | 6 240.6 | 4 787.2 | |
| 一对标尺零点不等差=0.4 | | | | | | | |

B.5 一对水准标尺名义米长的测定

B.5.1 准备

选择在温度稳定的室内进行此项检验。在检测前两小时将三等标准金属线纹尺或同等精度的检查尺和被检测的水准标尺放入检测处。检测时,水准标尺应放置在一平台上,使标尺背面与平台充分接触。

B.5.2 观测方法

每一标尺的基本分划与辅助分划均须检验。基本分划和辅助分划各应进行往、返测。往测时,测定基本分划面的 0.25 m~1.25 m、0.85 m~1.85 m、1.45 m~2.45 m 三个米间隔,返测时测定 2.75 m~1.75 m、2.15 m~1.15 m、1.55 m~0.55 m 三个米间隔。辅助分划面检定时,往测测定 0.40 m~1.40 m、1.00 m~2.00 m、1.60 m~2.60 m 三个米间隔,返测时测定 2.90 m~1.90 m、2.30 m~1.30 m、1.70 m~0.70 m 三个米间隔。

往测的观测:两个观测员分别注视检查尺的左、右两端,同时读定“该部分间隔”的两个分划线边缘在检查尺上的读数,微动检查尺,然后再读取这两个分划线边缘在检查尺上的读数。两次“左右端读数差”的差应不大于 0.06 mm,否则立即重测。如此依次测定三个米间隔。每测定一个米间隔需读记温度。

返测的观测:返测时两观测员应互换位置,其他操作与往测相同。

B.5.3 计算方法

此项检验要求计算出每根标尺的每米间隔平均值。其基辅分划往返测中每一间隔名义米长按式(B.3)计算:

$$l_i = (A_{R_1} - A_{L_1} + A_{R_2} - A_{L_2})/2 + \Delta l_i \dots\dots\dots (B.3)$$

式中:

- A_{L_1} ——检查尺第一次左读数,单位为毫米(mm);
- A_{R_1} ——检查尺第一次右读数,单位为毫米(mm);
- A_{L_2} ——检查尺第二次左读数,单位为毫米(mm);
- A_{R_2} ——检查尺第二次右读数,单位为毫米(mm);
- Δl_i ——检查尺尺长温度改正值,单位为毫米(mm);
- l_i ——每一间隔名义米长值,单位为毫米(mm)。

此项检验范例见表 B.2。

表 B.2 水准标尺名义米长的测定

标尺:区格式木质标尺 025

日期:2002-8-15

检查尺:三等标准金属线纹尺 No.1119 $L=(1\,000-0.07)+0.018\,5\times(t-20^\circ)\text{mm}$

观测者:

记录者:

检查者:

单位为毫米

| 分划面 | 往返测 | 标尺分划间隔 m | 温度 ℃ | 检查尺读数 | | 右-左 | | 检查尺尺长及温度改正 | 分划面名义米长 |
|------|-----|-------------|---------|-------|----------|----------|----------|------------|-----------|
| | | | | 左端 | 右端 | 右-左 | 中数 | | |
| 基本分划 | 往 | 0.25~1.25 | 25.0 | 1.20 | 1 001.60 | 1 000.40 | 1 000.39 | +0.022 | 1 000.412 |
| | | | | 1.40 | 1 001.78 | 1 000.38 | | | |
| | 测 | 0.85~1.85 | 25.0 | 0.40 | 1 000.70 | 1 000.30 | 1 000.27 | +0.022 | 1 000.292 |
| | | | | 1.14 | 1 001.38 | 1 000.24 | | | |
| | | 1.45~2.45 | 25.0 | 2.06 | 1 003.10 | 1 001.04 | 1 001.04 | +0.022 | 1 001.062 |
| | | | | 0.76 | 1 001.80 | 1 001.04 | | | |

表 B.2 (续)

单位为毫米

| 分 划 面 | 往 返 测 | 标尺分划间隔 m | 温 度 ℃ | 检查尺读数 | | 右—左 | | 检查尺尺 长及温度 改正 | 分划面 名义米长 |
|------------------|-------------|-------------|-------------|-------|----------|----------|----------|--------------------|-------------|
| | | | | 左端 | 右端 | 右—左 | 中数 | | |
| 基 本 分 划 | 返 | 2.75~1.75 | 25.0 | 3.22 | 1 004.36 | 1 001.14 | 1 001.15 | +0.022 | 1 001.172 |
| | | | | 1.00 | 1 002.16 | 1 001.16 | | | |
| | 测 | 2.15~1.15 | 25.0 | 1.01 | 1 001.42 | 1 000.41 | 1 000.40 | +0.022 | 1 000.422 |
| | | | | 1.00 | 1 001.40 | 1 000.40 | | | |
| | 测 | 1.55~0.55 | 25.0 | 1.34 | 1 001.44 | 1 000.10 | 1 000.12 | +0.022 | 1 000.142 |
| | | | | 0.08 | 1 000.22 | 1 000.14 | | | |
| 辅 助 分 划 | 往 | 0.40~1.40 | 25.0 | 0.42 | 1 000.70 | 1 000.28 | 1 000.29 | +0.022 | 1 000.312 |
| | | | | 1.52 | 1 001.82 | 1 000.30 | | | |
| | 测 | 1.00~2.00 | 25.1 | 0.74 | 1 000.90 | 1 000.16 | 1 000.15 | +0.024 | 1 000.174 |
| | | | | 2.94 | 1 003.08 | 1 000.14 | | | |
| | 测 | 1.60~2.60 | 25.1 | 0.24 | 1 000.30 | 1 000.06 | 1 000.05 | +0.024 | 1 000.074 |
| | | | | 0.58 | 1 000.62 | 1 000.04 | | | |
| | 返 | 2.90~1.90 | 25.1 | 1.82 | 1 001.84 | 1 000.02 | 1 000.03 | +0.024 | 1 000.054 |
| | | | | 0.68 | 1 000.72 | 1 000.04 | | | |
| | 测 | 2.30~1.30 | 25.1 | 0.36 | 1 000.40 | 1 000.04 | 1 000.04 | +0.024 | 1 000.064 |
| | | | | 1.74 | 1 001.78 | 1 000.04 | | | |
| | 测 | 1.70~0.70 | 25.1 | 0.24 | 1 000.46 | 1 000.22 | 1 000.21 | +0.024 | 1 000.234 |
| | | | | 1.22 | 1 001.42 | 1 000.20 | | | |
| 一根标尺名义米长 | | | | | | | | 1 000.368 | |

另一标尺 026 的检测记录从略；其名义米长为 1 000.453 mm，一对标尺平均名义米长为 1 000.41 mm。

B.6 水准标尺分米分划误差的测定

B.6.1 准备

此项检验用三等标准金属线纹尺或同等精度的检查尺在温度稳定的室内进行。在测定前 2 h，应将检查尺和被检验的水准标尺取出放在室内。

B.6.2 观测方法

每一标尺的基本分划与辅助分划均应检验。检验时可将标尺分划面分三个部分，即从 0.1 m~1.0 m、1.0 m~2.0 m、2.0 m~2.9 m。在每部分检验前应读记温度。

检验按部分进行，并由最下部分（分米注记最小者）开始，依次测定至最上部分。每一部分量测两次。第一次，使检查尺的零分划对准该部分的起始分米分划线的边缘，一观测员在检查尺的零端注视其有否移动，另一观测员由起始分划线起，依次按各分米分划线的边缘在检查尺上读数。第二次量测时，检查尺略有移动，按分米分划线的相反次序，仍以其边缘为准，读定检查尺读数。两次“左右读数差”的差应不大于 0.06 mm，否则立即重测。

B.6.3 计算方法

分米分划误差按式(B.4)计算：

$$\Delta l_i = L_i - L_0 + \Delta L_i - l_i \dots\dots\dots (B.4)$$

式中：

Δl_i ——各分类分划误差,单位为毫米(mm)；

L_i ——各2分米分划线左、右边缘在检查尺上的读数中数,单位为毫米(mm)；

L_0 ——各部分起测分划线左、右边缘在检查尺上的读数中数,单位为毫米(mm)；

ΔL_i ——检查尺长度与温度改正,单位为毫米(mm)；

l_i ——各分米分划线距起测分划线的名义长度,单位为毫米(mm)；

此项检验范例见表 B.3。

表 B.3 水准标尺分米分划误差的测定

标尺：区格式木质标尺 025

观测者：

检查尺：三等标准金属线纹尺 No. 1119

记录者：

分划面：基本分划(黑面)日期：2002-8-15

检查者：

单位为毫米

| 测定部分温度 | 分米分划 | 检查尺读数 | | | 各分米分划线距起测分划线的长度 | 检查尺长度与温度改正 | 各分米分划线距起测分划线的真长 | 分米分划线的误差 |
|--------|------|----------|----------|----------|-----------------|------------|-----------------|----------|
| | | I | II | 中数 | | | | |
| 1 | 1 | 0.78 | 0.80 | 0.79 | 0.00 | 0.000 | 0.000 | 0.00 |
| | 2 | 101.02 | 101.04 | 101.03 | 100.24 | +0.008 | 100.248 | +0.25 |
| | 3 | 201.08 | 201.10 | 201.09 | 200.30 | -0.014 | 200.286 | +0.29 |
| | 4 | 301.04 | 301.04 | 301.04 | 300.25 | -0.006 | 300.244 | +0.24 |
| | 5 | 401.10 | 401.12 | 401.11 | 400.32 | -0.018 | 400.302 | +0.30 |
| | 6 | 501.22 | 501.22 | 501.22 | 500.43 | -0.010 | 500.420 | +0.42 |
| | 7 | 601.48 | 601.48 | 601.48 | 600.69 | -0.012 | 600.678 | +0.68 |
| | 8 | 701.52 | 701.50 | 701.51 | 700.72 | -0.034 | 700.686 | +0.69 |
| | 9 | 801.74 | 801.74 | 801.74 | 800.95 | -0.026 | 800.924 | +0.92 |
| | 10 | 901.72 | 901.74 | 901.73 | 900.94 | -0.008 | 900.932 | +0.93 |
| 24.3 | 10 | 0.76 | 3.42 | 2.09 | 0.00 | 0.000 | 0.000 | 0.00 |
| | 11 | 100.52 | 103.24 | 101.88 | 99.79 | +0.008 | 99.798 | -0.20 |
| | 12 | 200.52 | 203.20 | 201.86 | 199.77 | -0.013 | 199.757 | -0.24 |
| | 13 | 300.52 | 303.22 | 301.87 | 299.78 | -0.005 | 299.775 | -0.22 |
| | 14 | 400.50 | 403.20 | 401.85 | 399.76 | -0.017 | 399.743 | -0.26 |
| | 15 | 500.68 | 503.40 | 502.04 | 499.95 | -0.008 | 499.942 | -0.06 |
| | 16 | 600.88 | 603.60 | 602.24 | 600.15 | -0.010 | 600.140 | +0.11 |
| | 17 | 700.78 | 703.48 | 702.13 | 700.04 | -0.032 | 700.008 | +0.01 |
| | 18 | 800.90 | 803.58 | 802.24 | 800.15 | -0.023 | 800.127 | +0.13 |
| | 19 | 900.80 | 903.52 | 902.16 | 900.07 | -0.005 | 900.065 | +0.06 |
| 24.5 | 20 | 1 001.04 | 1 003.76 | 1 002.40 | 1 000.31 | +0.013 | 1 000.323 | +0.32 |

表 B.3 (续)

单位为毫米

| 测定部分温度 | 分米分划 | 检查尺读数 | | | 各分米分划线距起测分划线的长度 | 检查尺长度与温度改正 | 各分米分划线距起测分划线的真长 | 分米分划线的误差 |
|--------|------|--------|--------|--------|-----------------|------------|-----------------|----------|
| | | I | II | 中数 | | | | |
| 3 | 20 | 0.20 | 0.32 | 0.26 | 0.00 | 0.000 | 0.000 | 0.00 |
| | 21 | 100.08 | 100.24 | 100.16 | 99.90 | +0.008 | 99.908 | -0.09 |
| | 22 | 200.16 | 200.30 | 200.23 | 199.97 | -0.013 | 199.957 | -0.04 |
| | 23 | 300.22 | 300.40 | 300.31 | 300.05 | -0.005 | 300.045 | +0.04 |
| | 24 | 400.60 | 400.76 | 400.68 | 400.42 | -0.017 | 400.403 | +0.40 |
| | 25 | 500.74 | 500.86 | 500.80 | 500.54 | -0.008 | 500.532 | +0.53 |
| 24.5 | 26 | 600.84 | 600.96 | 600.90 | 600.64 | -0.010 | 600.630 | +0.63 |
| | 27 | 700.82 | 701.00 | 700.91 | 700.65 | -0.032 | 700.618 | +0.62 |
| | 28 | 801.00 | 801.14 | 801.07 | 800.81 | -0.023 | 800.787 | +0.79 |
| | 29 | 900.88 | 901.02 | 900.95 | 900.69 | -0.005 | 900.685 | +0.68 |
| | 30 | | | | | | | |

B.7 水准仪的检视

B.7.1 外观

各部件是否清洁；有无碰伤、划痕、污点、脱胶、镀膜脱落等现象。

B.7.2 转动部件

转动部件、各转动轴和调整制动螺旋等转动是否灵活、平稳；各部件有无松动、失调、明显晃动；螺纹是否完整，磨损程度等。

B.7.3 光学性能

各光学部件性能是否正常，望远镜视场成像是否明亮、清晰、均匀，调焦性能是否正常等。

若距离 100 m~150 m 的标尺分划成像模糊，则此望远镜不能使用。

B.7.4 补偿性能

自平水准仪的补偿器是否正常，有无粘摆现象。

B.7.5 设备件数

仪器部件及附件和备用零件是否齐全。

B.8 水准仪上概略水准器的检校

B.8.1 用脚螺旋将概略水准气泡导至中央，然后旋转仪器 180°。此时，若气泡偏离中央，则用水准器改正螺丝改正其偏差的一半，用脚螺旋改正另一半，以使气泡回到中央。

B.8.2 如此反复检校，直到仪器无论转在任何方向，气泡中心始终位于中央时为止。

B.9 水准仪十字丝的检校

B.9.1 准备

选择一避风的地方或室内安置仪器。在距仪器 10 m~20 m 处悬挂一垂球线。

B.9.2 方法

整平仪器后，观测十字丝竖丝是否与垂球线重合。若不重合，则用改正螺丝改正十字丝板，使其重

合。此项校正完成后,用十字丝的横丝对准墙上标志,转动水平微动螺旋,观察十字丝的横丝是否始终对准此标志。此项检查均不应发现有明显的偏离,否则仪器不能使用。

B. 10 水准仪视距常数的测定

B. 10.1 准备

在一平坦场地上安置仪器,分别在距仪器约 5 m 和 50 m 的 A、B 两处各打一尺桩。在仪器中心挂一垂球,然后用钢尺丈量垂球中心到两标尺的距离,量至厘米。

B. 10.2 观测方法

分别观测 A、B 标尺 4 测回,测回间应变换仪器高。每测回将仪器整平后,分别读上、下丝基、辅分划读数各一次。

B. 10.3 计算方法

a) 乘常数按式(B. 5)计算:

$$K = (D_B - D_A) / (\bar{l}_B - \bar{l}_A) \dots\dots\dots (B. 5)$$

式中:

- D_A ——A 标尺距仪器的距离,单位为毫米(mm);
- D_B ——B 标尺距仪器的距离,单位为毫米(mm);
- \bar{l}_A ——A 标尺上、下丝读数间隔平均值,单位为毫米(mm);
- \bar{l}_B ——B 标尺上、下丝读数间隔平均值,单位为毫米(mm);

b) 加常数按式(B. 6)计算:

$$C = D - K \cdot \bar{l} \dots\dots\dots (B. 6)$$

式中:

\bar{l} 可用 A 或 B 标尺的观测值代入计算。

c) 乘常数的测定中误差按式(B. 7)计算:

$$m_K = \pm K / (\bar{l}_B - \bar{l}_A) \cdot \sqrt{([VV]_A + [VV]_B) / 56} \dots\dots\dots (B. 7)$$

式中:

- V ——各上、下丝读数间隔和平均值之差,单位为毫米(mm);
- $[VV]_A$ ——A 标尺上的 V 平方和;
- $[VV]_B$ ——B 标尺上的 V 平方和。

m_K 应不大于 K 值的 0.30%, 否则应重测。

此项检验范例见表 B. 4。

表 B. 4 视距常数的测定

仪器: DS3 790501
日期: 2002-8-21
温度: 23.5 °C

观测者:
记录者:
检查者:

| 测回 | 分划面 | $D_A = 5.50 \text{ m}$ | | | $D_B = 50.45 \text{ m}$ | | |
|----|-----|------------------------|-----------------------------|-------------------------------|------------------------------|-----------------------------|---------------------------------|
| | | 上 丝读数 下 | $l_A = \text{上} - \text{下}$ | | 上 丝读数 下 | $l_B = \text{上} - \text{下}$ | |
| 1 | 基本 | 1 553 | 51 | $\bar{l}_A = 51.0 \text{ mm}$ | 1 777 | 499 | $\bar{l}_B = 500.00 \text{ mm}$ |
| | | 1 502 | | | 1 278 | | |
| | 辅助 | 6 240 | 51 | | 6 564 | 499 | |
| | | 6 189 | | | $[VV]_A = 6.00 \text{ mm}^2$ | | |

表 B.4 (续)

| 测回 | 分划面 | $D_A = 5.50 \text{ m}$ | | $D_B = 50.45 \text{ m}$ | | |
|----|-----|------------------------|-----------------------------|-------------------------|-----------------------------|---|
| | | 上 丝读数 下 | $l_A = \text{上} - \text{下}$ | 上 丝读数 下 | $l_B = \text{上} - \text{下}$ | |
| 2 | 基本 | 1 550 | 52 | 1 772 | 501 | $\bar{l}_B = 500.00 \text{ mm}$ $[VV]_B = 6.00 \text{ mm}^2$ |
| | | 1 498 | | 1 271 | | |
| | 辅助 | 6 236 | 51 | 6 559 | 501 | |
| | | 6 185 | | 6 058 | | |
| 3 | 基本 | 1 548 | 51 | 1 773 | 500 | |
| | | 1 497 | | 1 273 | | |
| | 辅助 | 6 237 | 51 | 6 560 | 501 | |
| | | 6 186 | | 6 059 | | |
| 4 | 基本 | 1 507 | 49 | 1 732 | 499 | |
| | | 1 458 | | 1 233 | | |
| | 辅助 | 6 196 | 52 | 6 519 | 500 | |
| | | 6 144 | | 6 019 | | |

$\bar{l}_A = 51.0 \text{ mm}$ $[VV]_A = 6.00 \text{ mm}^2$

$K = (D_B - D_A) / (\bar{l}_B - \bar{l}_A) = 100.11$ $C_A = D_A - K \bar{l}_A = 0.39 \text{ m}$ $m_K = \pm K / (\bar{l}_B - \bar{l}_A) \cdot \sqrt{([VV]_A + [VV]_B) / 56} = \pm 0.10 \text{ mm}$
 $C_B = D_B - K \bar{l}_B = 0.39 \text{ m}$

B.11 水准仪调焦透镜运行误差的测定

B.11.1 准备

选择一平坦场地,根据场地情况在一直线上或半径为 25 m 的半圆周内依次布设 0,1,⋯,5 号点,打上尺桩,并使 0 号到其余各点的距离分别如下:

$$D_1 = 5 \text{ m}; D_2 = 10 \text{ m}; D_3 = 20 \text{ m}; D_4 = 30 \text{ m}; D_5 = 50 \text{ m};$$

距离应用钢尺丈量。此项检验应选择呈像清晰稳定的时间进行。

B.11.2 观测方法

每一安置仪器点,观测 4 测回。测回间应变换仪器基座 180° 及仪器高。每测回先测往测,后测返测,返测观测标尺次序与往测次序相反。

采用直线法时,首先应分别在 0 号点到其他各点 i 的中点或中点一侧安置仪器,且使得设站点到 0 点的距离等于到 i 号点的距离,然后按规定程序观测 0 号点和 i 号点上的标尺读数。采用圆弧法时,在圆心安置仪器,按规定程序依次观测 0 到 5 号点上的标尺读数。此时,两种方法每测回中均不得变动焦距。

最后置仪器于 0 号点,按规定程序观测 1 号点至 5 号点上的标尺读数。

整个观测过程中,应采用单个标尺。采用直线法在 0 号点立尺时,可用一根标尺固定在 0 号点上,而用另一标尺作移动尺立于 1 至 5 号点上。

B.11.3 计算方法

a) 0 号点与其他各点的高差 h_i 按(B.8)式计算:

$$h_i = L_0 - L_i \quad \dots\dots\dots(\text{B.8})$$

式中:

L_0 ——对应于 L_i 的 0 号点各测回往返测读数平均值,单位为毫米(mm);

L_i ——对应 L_0 的 i 号点各测回往返测读数平均值,单位为毫米(mm)。

b) 在 0 号点观测 1~5 号点的视线高度 H_i 按(B.9)计算:

$$H_i = M_i + h_i - 7.8 \times 10^{-5} \cdot D_i^2 \dots\dots\dots (B.9)$$

式中:

M_i ——在 0 号点观测 1~5 号点的各测回往返标尺读数平均值,单位为毫米(mm);

D_i ——0 点到其他各点的距离,单位为米(m)。

c) 调焦运行误差按(B.10)式计算:

$$V_i = \Delta_i + (23 - D_i) \cdot K \dots\dots\dots (B.10)$$

且

$$\Delta_i = H_i - \Sigma H_i / 5 \quad K = \Sigma (D_i \Delta_i) / 1280$$

此项检验范例见表 B.5、表 B.6。

表 B.5 用于调焦透镜运行误差检验的标准高差的测定

仪器: Ni030 No. 167518

温度: 20 °C

观测者:

日期: 2003-4-16

呈像: 清晰稳定

检查者:

| 测 回 | | 桩 号 | | | | | | | | | |
|-------------------------------|---|---------|---------|---------|---------|---------|---------|---------|---------|---------|---------|
| | | 0 1 | | 0 2 | | 0 3 | | 0 4 | | 0 5 | |
| 1 | 往 | 1 479 | 1 547 | 1 463 | 1 546 | 1 435 | 1 605 | 1 395 | 1 668 | 1 280 | 1 693 |
| | 返 | 1 479 | 1 547 | 1 462 | 1 545 | 1 434 | 1 604 | 1 394 | 1 668 | 1 279 | 1 693 |
| 2 | 往 | 1 491 | 1 557 | 1 471 | 1 554 | 1 446 | 1 616 | 1 395 | 1 669 | 1 290 | 1 705 |
| | 返 | 1 490 | 1 557 | 1 471 | 1 553 | 1 446 | 1 616 | 1 395 | 1 669 | 1 290 | 1 705 |
| 3 | 往 | 1 485 | 1 553 | 1 443 | 1 527 | 1 433 | 1 602 | 1 386 | 1 659 | 1 294 | 1 709 |
| | 返 | 1 485 | 1 554 | 1 443 | 1 527 | 1 433 | 1 602 | 1 386 | 1 659 | 1 293 | 1 709 |
| 4 | 往 | 1 473 | 1 539 | 1 450 | 1 533 | 1 441 | 1 611 | 1 392 | 1 665 | 1 301 | 1 716 |
| | 返 | 1 473 | 1 540 | 1 450 | 1 532 | 1 441 | 1 610 | 1 392 | 1 665 | 1 301 | 1 715 |
| 中数 L_i | | 1 481.9 | 1 549.2 | 1 456.6 | 1 539.6 | 1 438.6 | 1 608.2 | 1 391.9 | 1 665.2 | 1 291.0 | 1 705.6 |
| $h_i = L_0 - L_i / \text{mm}$ | | -67.3 | | -83.0 | | -169.6 | | -273.3 | | -414.6 | |

表 B.6 调焦透镜运行误差的测定

仪器: Ni030 No. 167518

温度: 20 °C

观测者:

日期: 2003-4-16

呈像: 清晰稳定

记录者:

检查者:

| 0 号点到其他各点的距离 D_i / m | | | | | | |
|-------------------------------|---|---------|---------|---------|---------|---------|
| 1 | 往 | 1 582 | 1 598 | 1 684 | 1 786 | 1 926 |
| | 返 | 1 582 | 1 598 | 1 683 | 1 787 | 1 925 |
| 2 | 往 | 1 590 | 1 606 | 1 692 | 1 793 | 1 933 |
| | 返 | 1 591 | 1 605 | 1 691 | 1 794 | 1 934 |
| 3 | 往 | 1 598 | 1 613 | 1 700 | 1 801 | 1 941 |
| | 返 | 1 598 | 1 613 | 1 699 | 1 801 | 1 941 |
| 4 | 往 | 1 575 | 1 591 | 1 678 | 1 778 | 1 918 |
| | 返 | 1 575 | 1 592 | 1 677 | 1 779 | 1 919 |
| 中数 M_i / mm | | 1 586.4 | 1 602.0 | 1 688.0 | 1 789.9 | 1 929.6 |

表 B.6 (续)

| | | | | | |
|---|---------|---------|---------|---------|---------|
| 0 号点到其他各点的距离 D_i/m | | | | | |
| h_i/mm | -67.3 | -83.0 | -169.6 | -273.3 | -414.6 |
| $-7.8 \times 10^{-5} \cdot D_i^2$ | 0 | 0 | 0 | -0.1 | -0.2 |
| $H_i = M_i + h_i - 7.8 \times 10^{-5} \cdot D_i^2$ | 1 519.1 | 1 519.0 | 1 518.4 | 1 516.5 | 1 514.8 |
| $\Delta_i = H_i - \frac{1}{5} \sum H_i$ | +1.6 | +1.5 | +0.8 | -1.1 | -2.8 |
| $V_i = \Delta_i + (23 - D_i) \cdot K$ | -0.3 | +0.1 | +0.5 | -0.4 | +0.1 |
| $K = \frac{\sum(D_i \cdot \Delta_i)}{1\ 280} = -0.104\ 7$ 检核 $\sum \Delta_i = \sum V_i = 0$ | | | | | |

B.12 气泡式水准仪交叉误差的检校

B.12.1 准备

选择一平坦场地,在距标尺约 50 m 处安置仪器,并使其一脚螺旋位于望远镜至标尺的视准面内。

B.12.2 检验方法

将仪器整平后,照准标尺读数。然后将视准面侧方一脚螺旋向一方转动二周,使仪器向侧方倾斜,同时将另一侧方脚螺旋反方向转动,使原有标尺读数保持不变。此时观察气泡两端是否仍符合或互相偏离若干距离。然后反向转动两侧脚螺旋,使其在原有读数保持不变的情况下,气泡两端恢复符合的位置。

同法,使仪器向另一方向倾斜,并观察原有读数保持不变情况下气泡两端是否仍符合或互相离开若干距离。

在上述仪器向两侧倾斜的情况下,若气泡两端保持符合,或同向离开相同距离,则表示无交叉误差,若两端异向离开,则表示不能满足,异向离开大于 2 cm 时,应进行校正。

B.12.3 校正方法

将水准器侧方的一改正螺丝放松,另一侧方改正螺丝拧紧,使水准器向左、右移动至气泡两端恢复符合时为止。

B.13 水准仪 i 角检校

B.13.1 准备

在一平坦场地上用钢卷尺依次量取一直线 I_1ABI_2 或 AI_1I_2B 或 AI_1BI_2 ,其中 $I_1、I_2$ 为安置仪器处, $A、B$ 为立标尺处。在线段 I_1ABI_2 上使 $I_1A=BI_2$;在线段 AI_1I_2B 上,使 $AI_1=I_2B$;在线段 AI_1BI_2 上,使 $AI_1=I_1B$ 。设 $D_1=BI_2, D_2=AI_2$,使近标尺距离 D_1 约为 5 m~7 m,远标尺距离 D_2 约为 40 m~50 m。分别在 $A、B$ 处各打一尺桩。

B.13.2 观测方法

在 $I_1、I_2$ 处先后安置仪器,仔细整平仪器后,分别在 $A、B$ 标尺上各照准读基本分划四次。

B.13.3 计算方法

i 角按式(B.11)计算:

$$i = \Delta \cdot \rho'' / (D_2 - D_1) - 1.61 \times 10^{-5} \cdot (D_1 + D_2) \dots\dots\dots (B.11)$$

且:

$$\Delta = \begin{cases} [(a_2 - b_2) - (a_1 - b_1)]/2 & \text{按 } I_1ABI_2 \text{ 或 } AI_1I_2B \text{ 设站时} \\ (a_2 - b_2) - (a_1 - b_1) & \text{按 } AI_1BI_2 \text{ 设站时} \end{cases}$$

式中:

i —— i 角值,单位为角秒(");

ρ'' ——206 265,单位为角秒(");

a_2 ——在 I_2 处观测 A 标尺的读数平均值,单位为毫米(mm);

b_2 ——在 I_2 处观测 B 标尺的读数平均值,单位为毫米(mm);

a_1 ——在 I_1 处观测 A 标尺的读数平均值,单位为毫米(mm);

b_1 ——在 I_1 处观测 B 标尺的读数平均值,单位为毫米(mm);

D_1 ——仪器距近标尺距离,单位为毫米(mm);

D_2 ——仪器距远标尺距离,单位为毫米(mm)。

B. 13.4 校正

对于 i 角大于 $20''$ 的仪器应进行校正。对于自动安平水准仪,应送有关修理部门进行校正。对于气泡式水准仪,按下述方法校正。

在 I_2 处,用倾斜螺旋将望远镜视线对准 A 标尺上应有的正确读数 a'_2, a'_2 按式(B.12)计算:

$$a'_2 = a_2 - \frac{\Delta \cdot D_2}{D_2 - D_1} \dots\dots\dots(\text{B.12})$$

然后校正水准器改正螺丝使气泡居中。校正后将仪器望远镜对准 B 标尺读数 b'_2, b'_2 应与式(B.13)计算结果一致,以此作检核。

$$b'_2 = b_2 - \frac{\Delta \cdot D_1}{D_2 - D_1} \dots\dots\dots(\text{B.13})$$

校正需反复进行,使 i 角合乎要求为止。

此项检验范例见表 B.7。

表 B.7 i 角的检校

仪器:DS3 80607

方法: $I_1 ABI_2$

观测者:

日期:1989-8-5

标尺:A:0235

记录者:

B:0236

时间:9:25

呈像:清晰

检查者:

| 仪器距近标尺距离 $D_1 = 6.8 \text{ m}$, 仪器距远标尺距离 $D_2 = 40.3 \text{ m}$ | | | | |
|--|---|-------------|-------------|-------------|
| 仪器站 | I_1 | | I_2 | |
| 观测次序 | A 尺读数 a_1 | B 尺读数 b_1 | A 尺读数 a_2 | B 尺读数 b_2 |
| 1 | 1 484 | 1 489 | 1 510 | 1 517 |
| 2 | 1 485 | 1 487 | 1 511 | 1 516 |
| 3 | 1 484 | 1 488 | 1 510 | 1 517 |
| 4 | 1 484 | 1 487 | 1 512 | 1 517 |
| 中数 | 1 484.2 | 1 487.8 | 1 510.8 | 1 516.8 |
| 高差 ($a-b$)/mm | -3.6 | | -6.0 | |
| 方法: | $I_1 ABI_2$ $[(a_2 - b_2) - (a_1 - b_1)]/2 = (-0.6 + 3.6)/2 = -1.2 \text{ mm}$ $AI_1 I_2 B$ | | | |
| 方法: | $AI_1 BI_2$ $\Delta = (a_2 - b_2) - (a_1 - b_1) =$ $i = \Delta \cdot \rho'' / (D_2 - D_1) = 1.61 \times 10^{-5} \cdot (D_1 + D_2) = -7.39 - 0.76 = -8.15''$ $a'_2 = a_2 - \frac{\Delta \cdot D_2}{D_2 - D_1} =$ $b'_2 = b_2 - \frac{\Delta \cdot D_1}{D_2 - D_1} =$ | | | |

B. 14 水准仪测站高差观测中误差和竖轴误差的测定

B. 14.1 准备

在一平坦场地分别打两个尺桩 A、B，使 A、B 的距离 D_{AB} 为：

对于三等， $D_{AB} = 120$ m；对于四等， $D_{AB} = 160$ m。在 A、B 连线的中点安置仪器。

B. 14.2 观测方法

此项检验分 6 组进行。每相邻两个观测组应在一个时间段内检验完毕。每组观测前，应将三个脚螺旋 $i、j、k$ 置于一定的位置；第 I、III、V 组，分别使两脚螺旋 $ij、jk、ki$ 平行于 AB、第 II、IV、VI 组分别在前一组脚螺旋位置上旋转基座 180° 。

每组观测 10 测回。测回间应变换仪器高。每测回应按相应等级的测站上水准测量限差和观测程序要求观测中丝读数，且奇数测回照准次序为 ABBA，偶然测回照准次序为 BAAB。

B. 14.3 计算方法

a) 测站观测中误差按式(B. 14)计算：

$$m_h = \pm \sqrt{\sum[VV]/54} \dots\dots\dots (B. 14)$$

式中：

V ——每组观测高差平均值与测回观测高差之差，单位为毫米(mm)；

$[VV]$ ——每组 V^2 之和；

$\sum [VV]$ ——各组 $[VV]$ 之和；

m_h ——测站观测中误差，单位为毫米(mm)。

b) 竖轴误差按式(B. 15)计算：

$$\Delta_i = (h_{2i-1} - h_{2i})/2 \dots\dots\dots (B. 15)$$

式中：

Δ_i ——基座三个位置上的竖轴误差，单位为毫米(mm)；

h_{2i-1} ——奇数组的观测高差平均值，单位为毫米(mm)；

h_{2i} ——偶然组的观测高差平均值，单位为毫米(mm)。

此项检验范例见表 B. 8。

表 B. 8 测站高差观测中误差和竖轴误差的测定

仪器：DS3 760302

日期：1989-8-2

观测者：

标尺：A 0321 B 0322

时间：9：40

记录者：

呈像：清晰

温度：18.5℃

检查者：

| 第一组 $D=120.0$ m | | | | | | | | | |
|-----------------|-----|-------|-------|-------|-----|-----|-------|-------|-------|
| 测回 | 标尺 | 标尺读数 | | 基+K-辅 | 测回 | 标尺 | 标尺读数 | | 基+K-辅 |
| | | 基本分划 | 辅助分划 | | | | 基本分划 | 辅助分划 | |
| I | A | 1 603 | 6 291 | -1 | III | A | 1 614 | 6 300 | +1 |
| | B | 1 468 | 6 254 | +1 | | B | 1 479 | 6 266 | 0 |
| | A-B | 135 | 137 | -2 | | A-B | 135 | 134 | +1 |
| | h | 136.0 | | | | h | 134.5 | | |
| II | A | 1 615 | 6 303 | -1 | IV | A | 1 601 | 6 288 | 0 |
| | B | 1 481 | 6 268 | 0 | | B | 1 466 | 6 254 | -1 |
| | A-B | 134 | 135 | -1 | | A-B | 135 | 134 | +1 |
| | h | 134.5 | | | | h | 134.5 | | |

表 B.8 (续)

| 第一组 D=120.0 m | | | | | | | | | |
|---|-----|-------|-------|-------|------|-----|-------|-------|-------|
| 测回 | 标尺 | 标尺读数 | | 基+K-辅 | 测回 | 标尺 | 标尺读数 | | 基+K-辅 |
| | | 基本分划 | 辅助分划 | | | | 基本分划 | 辅助分划 | |
| V | A | 1 603 | 6 290 | 0 | VIII | A | 1 618 | 6 305 | 0 |
| | B | 1 469 | 6 255 | +1 | | B | 1 483 | 6 271 | -1 |
| | A-B | 134 | 135 | -1 | | A-B | 135 | 134 | +1 |
| | h | 134.5 | | | | h | 134.5 | | |
| VI | A | 1 605 | 6 291 | +1 | IX | A | 1 616 | 6 304 | -1 |
| | B | 1 469 | 6 256 | 0 | | B | 1 482 | 6 268 | +1 |
| | A-B | 136 | 135 | +1 | | A-B | 134 | 136 | -2 |
| | h | 135.5 | | | | h | 135.0 | | |
| VII | A | 1 610 | 6 298 | -1 | X | A | 1 615 | 6 304 | -2 |
| | B | 1 474 | 6 262 | -1 | | B | 1 481 | 6 269 | -1 |
| | A-B | 136 | 136 | 0 | | A-B | 134 | 135 | -1 |
| | h | 136.0 | | | | h | 134.5 | | |
| $h=135.00 \text{ mm}$ $m_h = \pm \sqrt{\Sigma[VV]}/54 = \pm 0.64 \text{ mm}$ $[VV]=3.725$ $\Delta_1 = (h_2 - h_1)/2 = (134.8 - 135.0)/2 = -0.10 \text{ mm}$ $\Sigma[VV]=22.300$ $\Delta_2 = (h_4 - h_3)/2 = (135.1 - 134.7)/2 = \pm 0.20 \text{ mm}$ $\Delta_3 = (h_6 - h_5)/2 = (134.9 - 135.1)/2 = -0.10 \text{ mm}$ | | | | | | | | | |

其他组略去。

B.15 经纬仪垂直度盘测微器行差的测定

B.15.1 测定方法

测定垂直度盘测微器行差时,垂直度盘的整置位置见表 B.9。

表 B.9

| 序 号 | 度盘位置 |
|-----|--------|
| 1 | 88°00' |
| 2 | 89°20' |
| 3 | 90°40' |
| 4 | 92°00' |
| 5 | 93°20' |

每一位置的测定程序如下:

- a) 将测微器的指标对正零分划线,转动望远镜使垂直度盘处于整置位置,用垂直微动螺旋使整置位置的分划线 A 与对径分划线 A±180°重合。
- b) 按下列顺序,各精密重合两次,同时进行测微器读数(读数可按正、负数读,以 DJ2 型仪器为例;多于 0°,60°读作正数;少于 0°,60°读作负数)。

a——A 与(A±180 °)两分划重合时的读数;

b —— $(A-i)$ 与 $(A \pm 180^\circ \text{C})$ 两分划重合时的读数；
 c —— A 与 $(A \pm 180^\circ \text{C} - i)$ 两分划重合时的读数，其中 i 为度盘最小格值。

B. 15.2 计算方法

测微器行差按式(B. 16)计算：

$$r = (r_{\text{正}} + r_{\text{倒}})/2 \quad \dots\dots\dots(\text{B. 16})$$

且

$$r_{\text{正}} = \mu \Sigma(a_i - b_i)/2$$

$$r_{\text{倒}} = \mu \Sigma(a_i - c_i)/5$$

式中：

μ ——测微器分划值。

此项检验范例见表 B. 10。

表 B. 10 垂直度盘测微器行差的测定

仪器: Wild T2 No. 140094

日期: 1980-8-2

观测者:

记录者:

检查者:

| 指标读数 | a /格 | b /格 | c /格 | $a-b$ | $a-c$ | 备注 |
|--------|--------|--------|--------|-------|-------|-----------|
| 88°00' | +0.1 | +3.3 | +3.0 | -3.2 | -2.9 | $\mu=2''$ |
| | +0.4 | +3.7 | +2.7 | -3.3 | -2.3 | |
| | | | | -3.25 | -2.60 | |
| 89°20' | -2.3 | -1.1 | +1.0 | -1.2 | -3.3 | |
| | -2.1 | -2.0 | +0.1 | -0.1 | -2.2 | |
| | | | | -0.65 | -2.75 | |
| 90°40' | -0.4 | +0.1 | -0.2 | -0.5 | -0.2 | |
| | -1.4 | -1.0 | -0.5 | -0.4 | -0.9 | |
| | | | | -0.45 | -0.55 | |
| 92°00' | +1.5 | +0.6 | +0.2 | +0.9 | +1.3 | |
| | +0.7 | -0.4 | -0.3 | +1.1 | +1.0 | |
| | | | | +1.00 | +1.15 | |
| 93°20' | -1.0 | +0.3 | +0.7 | -1.3 | -1.7 | |
| | -0.4 | -0.3 | +1.6 | -0.1 | -2.0 | |
| | | | | -0.70 | -1.85 | |
| 中数 | | | | -0.81 | -1.32 | |

$$r_{\text{正}} = -1.62'' \quad r_{\text{倒}} = -2.64''$$

$$r = -2.13'' \quad r_{\text{正}} - r_{\text{倒}} = +1.02''$$

B. 16 经纬仪一测回垂直角观测中误差的测定

B. 16.1 准备

选择一平坦空地安置经纬仪。距仪器 30 m~50 m 处，打入一尺桩，安置经过分米误差测定的因瓦水准标尺。用钢卷尺量取仪器至标尺分划面的距离，两次互差不超过 3 mm 时，取中数采用。

B. 16.2 观测方法

整平仪器后于盘左位置照准标尺上 5 dm 分划线两次，并读取垂直度盘和测微器读数，依次向上照准相邻分米分划线并读数，直至 30 dm 分划线为止。再置仪器于盘右位置，自 30 dm 分划线起依次照

准各分米分划线至 5 dm 分划线并读数,即完成第 I 仪器位置的观测。

同一分划线两次照准读数差不应大于 2"。指标差互差不得大于 10"。变换仪器高,重复上述操作进行第 II 仪器位置的观测。

B. 16.3 计算方法

a) 标尺测定分划间隔观测误差按式(B. 17)计算:

$$\Delta_i = \Delta l_i - (D \tan \alpha_i - D \tan \alpha_{i+1}) \dots\dots\dots (B. 17)$$

式中:

Δl_i ——分划间隔真长,单位为毫米(mm);

D ——标尺距仪器的距离,单位为毫米(mm);

α_i ——分划观测垂直角。

b) 一测回垂直角观测中误差计算按式(B. 18)计算:

$$m_\alpha = \sqrt{[\Delta\Delta]/(2n)} \cdot \rho''/D \dots\dots\dots (B. 18)$$

式中:

$[\Delta\Delta]$ ——各 Δ_i 平方之和;

n —— Δ_i 的个数;

ρ'' ——206 265,单位为角秒(")。

此项检验范例见表 B. 11、表 B. 12。

表 B. 11 垂直角观测中误差的测定

仪器: T2 No. 29984
 视线长度: $D=34.93$ m
 日期: 1990-2-17 8:20

观测者:
 记录者:
 检查者:

| 分米分划 | 度盘 | 垂直度盘读数 | | | | | 中数 | 指标差 | | |
|------|----|--------|-----|------|------|------|-----|------|------|--|
| | | I | | | II | 垂直角 | | | | |
| | | (°) | (') | (") | (") | (") | (°) | (') | (") | |
| 010 | 左 | 91 | 53 | 44.4 | 43.8 | 44.1 | + | 19.1 | | |
| | 右 | 268 | 06 | 54.2 | 54.0 | 54.1 | -1 | 53 | 25.0 | |
| 012 | 左 | 91 | 43 | 51.5 | 50.0 | 50.8 | + | 17.6 | | |
| | 右 | 268 | 16 | 44.0 | 44.8 | 44.4 | -1 | 43 | 3.2 | |
| 014 | 左 | 91 | 34 | 04.1 | 04.9 | 04.5 | + | 20.0 | | |
| | 右 | 268 | 26 | 36.0 | 35.0 | 35.5 | -1 | 33 | 44.5 | |
| 016 | 左 | 91 | 24 | 13.2 | 14.4 | 13.8 | + | 19.4 | | |
| | 右 | 268 | 36 | 24.5 | 25.5 | 25.0 | -1 | 23 | 54.4 | |
| 018 | 左 | 91 | 14 | 20.1 | 21.3 | 20.7 | + | 18.8 | | |
| | 右 | 268 | 46 | 16.6 | 17.2 | 16.9 | -1 | 14 | 01.9 | |
| 020 | 左 | 91 | 04 | 30.1 | 28.6 | 29.4 | + | 18.0 | | |
| | 右 | 268 | 56 | 07.0 | 06.2 | 06.6 | -1 | 04 | 11.4 | |

其他分米分划观测记录格式与此相同。

表 B.12 一测回垂直角观测中误差的计算

仪器: Wild T3 No. 29981

计算者:

检查者:

单位为毫米

| 仪器位置 | | I | | | II | | |
|------|----------|------------|---------|----------|------------|---------|-----------|
| 分米分划 | 名义分米间隔长度 | 分米分划线对仪器高差 | 相邻分划线高差 | Δ | 分米分划线对仪器高差 | 相邻分划线高差 | Δ |
| 10 | 100.01 | -1 152.81 | 100.31 | -0.30 | -1 210.14 | 100.02 | -0.01 |
| 12 | 100.00 | -1 052.50 | 99.78 | +0.22 | -1 110.00 | 99.88 | +0.12 |
| 14 | | -952.72 | | | 100.00 | 0 | -1 010.12 |
| 16 | 99.97 | -852.72 | 100.39 | -0.42 | -909.92 | 99.83 | +0.14 |
| 18 | 99.99 | -752.33 | 100.04 | -0.05 | -810.09 | 100.02 | -0.03 |
| 20 | 100.00 | -652.29 | 99.75 | +0.25 | -709.96 | 100.02 | -0.02 |
| 22 | 100.00 | -552.54 | 99.72 | +0.28 | -609.90 | 100.03 | -0.03 |
| 24 | 100.02 | -452.82 | 100.15 | -0.13 | -509.82 | 100.01 | +0.01 |
| 26 | 100.00 | -352.67 | 99.97 | +0.03 | -409.74 | 99.87 | +0.13 |
| 28 | 100.01 | -252.70 | 100.08 | -0.07 | -309.97 | 100.02 | -0.21 |
| 30 | 100.00 | -152.62 | 99.78 | +0.22 | -209.82 | 99.97 | +0.03 |
| 32 | 100.00 | -52.84 | 100.49 | -0.49 | -109.92 | 100.09 | -0.09 |
| 34 | 100.00 | +47.65 | 100.16 | -0.16 | -9.80 | 100.05 | -0.05 |
| 36 | 100.02 | +147.81 | 99.42 | +0.60 | +90.32 | 99.88 | +0.14 |
| 38 | 100.00 | +247.23 | 100.24 | -0.24 | +190.20 | 100.21 | -0.21 |
| 40 | 99.98 | +347.47 | 100.10 | -0.12 | +290.41 | 99.87 | +0.11 |
| 42 | 100.00 | +447.57 | 100.10 | -0.10 | +390.21 | 100.03 | -0.03 |
| 44 | 100.00 | +547.67 | 99.66 | +0.34 | +490.44 | 99.91 | +0.09 |
| 46 | 100.00 | +647.33 | 100.07 | -0.07 | +5 909.25 | 99.91 | +0.09 |
| 48 | 100.02 | +747.40 | 100.38 | -0.36 | +690.07 | 100.23 | -0.21 |
| 50 | 100.00 | +847.78 | 99.82 | +0.18 | +790.34 | 99.89 | +0.11 |
| 52 | 99.97 | +946.60 | 99.76 | +0.21 | +890.21 | 99.91 | +0.06 |
| 54 | 100.00 | +1 046.36 | 100.32 | -0.32 | +990.12 | 100.26 | -0.26 |
| 56 | 100.00 | +1 146.68 | 99.72 | +0.28 | +1 090.38 | 99.79 | +0.21 |
| 58 | 100.00 | +1 246.40 | 100.34 | -0.34 | +1 190.17 | 100.22 | -0.22 |
| 60 | 100.00 | +1 346.74 | | | +1 290.39 | | |

$$[\Delta\Delta] = 2.5560$$

一测回垂直角观测中误差:

$$M_a = \pm \sqrt{[\Delta\Delta]/(2n)} \cdot \rho''/D = \pm \sqrt{2.556/100} \times 206\,265/34\,930 = \pm 0.94''$$

附录 C

(规范性附录)

跨河水准测量规板制作与观测记录

C.1 跨河水准测量规板的制作

C.1.1 规板用铝或其他金属或有机玻璃制造,背面设有夹具,可沿标尺面滑动,并能用螺旋控制,使其可靠地固定于标尺上任一位置。

C.1.2 规板中央开一小窗,小窗中央设一水平指标线(用马尾丝或细铜丝),以指示规板固定标尺的位置。

C.1.3 照准标志可绘成图 C.1 或其他易于观测的形式,标志中心线必须与规板指标线精密重合。

整块规板的构造示意图如图 C.1。

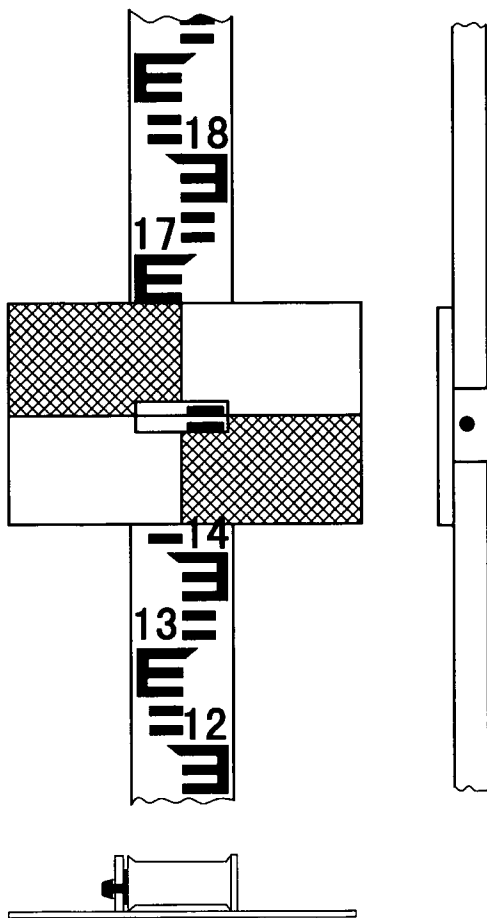


图 C.1

C.2 跨河水准测量记录

直接读尺法和光学测微法的观测可直接在水准观测手簿中记录,格式见表 C.1、表 C.2。

表 C.1 马腾江 四等跨河水准测量记录、计算

(适用于直接读尺法、光学测微法)

日期:1990-2-12

仪器:HB-1 No. 17092

时刻:始:14:10

观测者:张云

末:16:05

记录者:李风

呈像:清晰

第一测回上半测回

| 测站 | 后尺 | 下丝 | 前尺 | 下丝 | 尺号 | 标尺读数 | | K 加黑 减红 | 高差中数 |
|----------------|------------------------|----|-------|----|--------------------|-------|-------|------------|-------|
| | | 上丝 | | 上丝 | | 黑面 | 红面 | | |
| | 后距 | | 前距 | | | | | | |
| A ₁ | 1 885 | | 1 030 | | 后(b ₁) | 1 753 | 6 439 | 1 | 0.852 |
| | 1 620 | | 0 772 | | 前(I ₁) | 0 900 | 5 587 | 0 | |
| | 26.5 | | 25.8 | | 后-前 | 0 853 | 0 852 | | |
| | 0.7 | | | | $h_{b_1 I_1}$ | 0 852 | | | |
| I ₁ | 近标尺读数(b ₁) | | | | | 黑面 | 红面 | | 0.866 |
| | | | | | | 2 336 | 7 022 | 1 | |
| | 远标尺读数(I ₂) | | | | I | 1 472 | | | |
| | | | | | II | 1 467 | | | |
| | | | | 中数 | 1 470 | | | | |
| $h_{b_1 I_2}$ | | | | | 0 866 | | | | |

表 C.2 第一测回下半测回

| 测站 | 后尺 | 下丝 | 前尺 | 下丝 | 尺号 | 标尺读数 | | K 加黑 减红 | 高差中数 |
|----------------|------------------------|----|-------|----|--------------------|-------|-------|------------|--------|
| | | 上丝 | | 上丝 | | 黑面 | 红面 | | |
| | 后距 | | 前距 | | | | | | |
| I ₂ | 近标尺读数(b ₂) | | | | | 黑面 | 红面 | | -0.805 |
| | | | | | | 0 672 | 5 358 | 1 | |
| | 远标尺读数(I ₁) | | | | I | 1 477 | | | |
| | | | | | II | 1 477 | | | |
| | | | | 中数 | -0 805 | | | | |
| $h_{b_2 I_1}$ | | | | | | | | | |
| A ₂ | 1 948 | | 1 152 | | 后(I ₁) | 1 792 | 6 478 | 1 | 0.798 |
| | 1 638 | | 0 837 | | 前(b ₂) | 0 994 | 5 680 | 1 | |
| | 31.0 | | 31.5 | | 后-前 | 0 798 | 0 798 | | |
| | -0.5 | | | | $h_{I_1 b_2}$ | 0 798 | | | |

高差计算:

$$\text{上半测回高差 } h_{b_1 b_2} = h_{b_1 I_2} + h_{I_2 b_2} = 0.866 + 0.798 = 1.664$$

$$\text{下半测回高差 } h_{b_2 b_1} = h_{b_2 I_1} + h_{I_1 b_1} = -0.805 + (-0.85) = -1.657$$

一测回高差:

$$H_{b_1 b_2} = \frac{1}{2}(h_{b_1 b_2} - h_{b_2 b_1}) = [1.664 - (-1.657)] \times \frac{1}{2} = 1.660 \text{ m}$$

附 录 D
(规范性附录)
观测手簿格式与高差表编算

D.1 水准测量手簿和高程导线测量记录格式

水准测量电子记录的手簿格式见 CH/T 2006;手工记录的手簿格式见图 D.1~图 D.4。
高程导线测量的记录和计算示例见表 D.1~图 D.3。

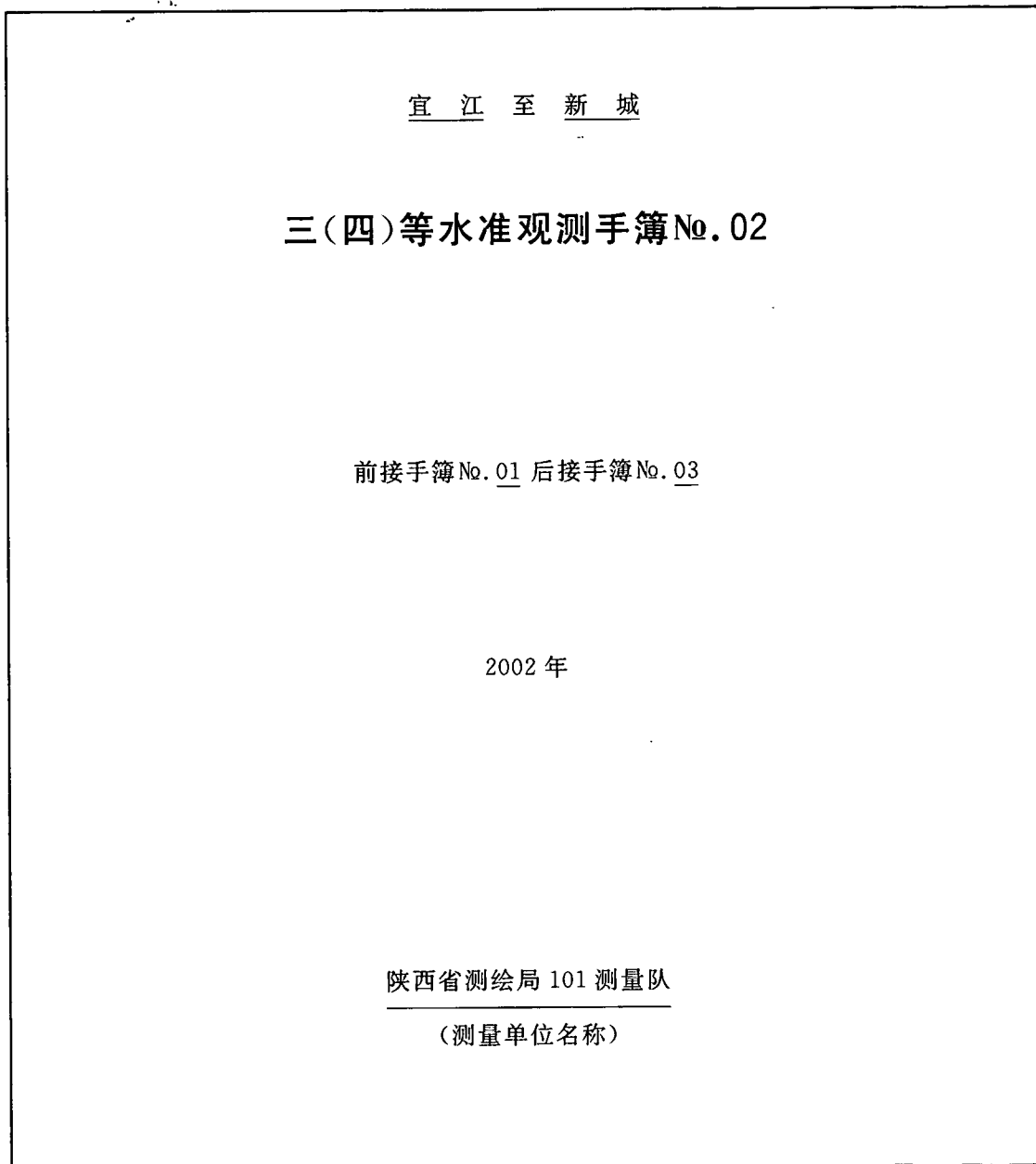


图 D.1 水准观测手簿封面

水准路线由宜江起经至新城止

仪器名称 NS3 No: 670607

制造厂名 南京测绘仪器厂

望远镜放大倍率 30× 视距常数 100

水准器分划值 20"/2 mm 测微器分划值

倾斜螺旋分划值

仪器检查校正情况 良好

标尺名称 黑红面标尺 No. 5 No. 6

制造厂名 扬州测绘仪器厂

读数差常数 4787 4687

刻划间隔 1.0 cm

标尺检查校正情况 良好

观测者 王自强

记簿者 张德良

图 D.2 副封面

水准路线图

(标出图幅分幅线、水准路线、点位、号数
及与路线联测的三角点或其他点)

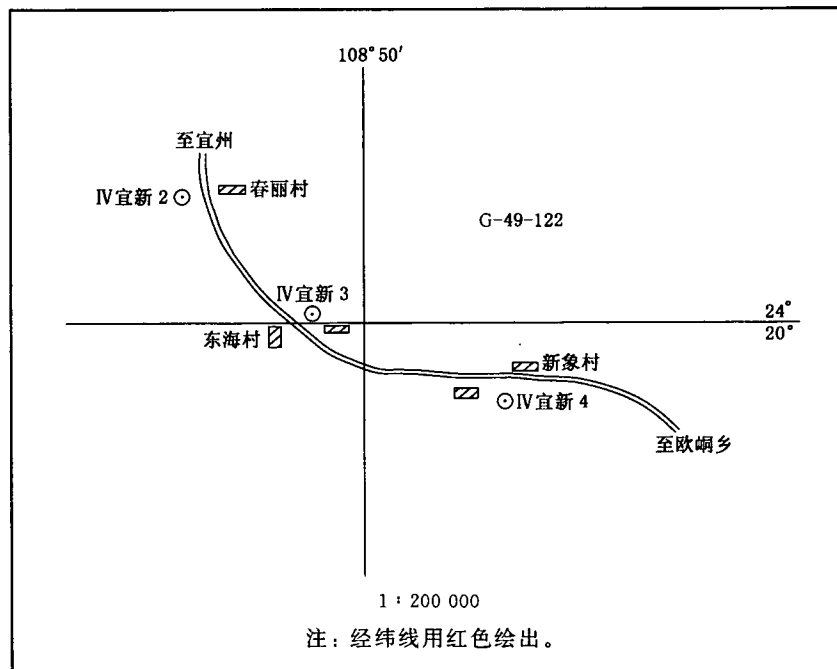


图 D.3 水准路线图

观测记录、计算

往测：自Ⅲ宜新3至Ⅲ宜新4
 时刻：始：8时05分
 末：时 分

1988年8月2日
 天气：晴
 呈像：清晰

| 测站 编号 | 后尺 | 下丝 | 前尺 | 下丝 | 方向 及 尺号 | 标尺读数 | | K 加黑 减红 | 高差 中数 | 备考 |
|----------|---------|----|----------|-----|---------------|-------|-------|------------|----------|----|
| | | 上丝 | | | | 上丝 | 黑面 | | | |
| | 后距 | | 前距 | | | | | | | |
| | 视距差 d | | Σ | | | | | | | |
| | (1) | | (5) | | 后 | (3) | (8) | (10) | | |
| | (2) | | (6) | | 前 | (4) | (7) | (9) | | |
| | (12) | | (13) | | 后-前 | | | (11) | | |
| | (14) | | (15) | | | | | | | |
| 1 | 1 571 | | 0 739 | | 后 5 | 1 384 | 6 171 | 0 | | |
| | 1 197 | | 0 363 | | 前 6 | 0 551 | 5 239 | -1 | | |
| | 374 | | 376 | | 后-前 | | | +1 | | |
| | -0.2 | | -0.2 | | | | | | | |
| 2 | 2 121 | | 2 196 | | 后 | 1 934 | 6 621 | 0 | | |
| | 1 747 | | 1 821 | | 前 | 2 008 | 6 796 | -1 | | |
| | 374 | | 375 | | 后-前 | | | +1 | | |
| | -0.1 | | -0.3 | | | | | | | |
| 3 | 1 914 | | 2 055 | | 后 | 1 726 | 6 513 | 0 | | |
| | 1 539 | | 1 678 | | 前 | 1 866 | 6 554 | -1 | | |
| | 375 | | 377 | | 后-前 | | | +1 | | |
| | -0.2 | | -0.5 | | | | | | | |
| 4 | 1 965 | | 2 141 | | 后 | 1 832 | 6 519 | 0 | | |
| | 1 700 | | 1 874 | | 前 | 2 007 | 6 793 | +1 | | |
| | 265 | | 267 | | 后-前 | | | -1 | | |
| | -0.2 | | -0.7 | | | | | | | |
| 5 | 1 540 | | 2 813 | | 后 | 1 304 | 6 091 | 0 | | |
| | 1 069 | | 2 357 | | 前 | 2 585 | 7 272 | 0 | | |
| | 471 | | 456 | | 后-前 | | | 0 | | |
| | +1.5 | | +0.8 | | | | | | | |
| | | | | 后 | | | | | | |
| | | | | 前 | | | | | | |
| | | | | 后-前 | | | | | | |
| | | | | | | | | | | |

图 D.4 观测记录、计算

表 D.1 电磁波测距高程导线测量记录

日期:1990-2-14
天气:阴

测段:自 城河 至 东村
仪器:DI20 40501
棱镜:三棱镜

观测者:王山
记录者:万水

| | | | | | | | |
|------------------------------------|--------------|-------------------|---------|-------------------|-----------------------|-------|--------------------|
| 测站:N1 时刻:始:9:15 照准点:N2 末:9:40 | | | | | | | |
| 距离 测量 | 读数 | 测回 | | | | | |
| | | I | II | III | IV | | |
| | 1 | 825.253 | 825.253 | 825.252 | 825.250 | | |
| | 2 | 253 | 254 | 253 | 251 | | |
| | 3 | 254 | 253 | 252 | 250 | | |
| | 4 | 253 | 253 | 252 | 250 | | |
| | 中数 | 825.253 | 825.253 | 825.252 | 825.250 | | |
| | 各测回中数 | 825.252 0 | | | | | |
| 气温 | 9.7 °C | | | 气压 | 728 mmHg ^a | | |
| 垂直 角 测量 | 测回 | 盘左 (°) (′) (″) | (″) | 盘右 (°) (′) (″) | (″) | 指标差 | 垂直角 (°) (′) (″) |
| | I | 90 04 01 | 00.5 | 269 55 26 | 26.0 | -16.8 | -0 04 17.2 |
| | | 00 | | 26 | | | |
| | II | 90 03 55 | 56.0 | 269 55 25 | 24.5 | -19.8 | -0 04 15.8 |
| | | 57 | | 24 | | | |
| | III | 90 03 56 | 55.5 | 269 55 25 | 25.0 | -19.8 | -0 04 15.2 |
| | | 55 | | 25 | | | |
| | IV | 90 03 57 | 56.5 | 269 55 26 | 25.5 | -19.0 | -0 04 15.5 |
| | | 56 | | 25 | | | |
| | 中数-0 0 415.9 | | | | | | |
| 仪器高 | I | 1.547 m | 觇标高 | I | 1.715 m | | |
| | II | 1.548 | | II | 1.715 | | |
| | 中数 | 1.547 5 | | 中数 | 1.715 0 | | |
| ^a 1 mm Hg=133.322 4 Pa。 | | | | | | | |

表 D.2 电磁波测距高程导线测量高差计算表
(适用于每点设站)

测段: 自 城河 至 碑林 日期: 2002-2-18 计算者: 陈明 检查者: 钱亮亮

| 测站 | 照准点 | 斜距观测值 | 气象修正 mm | 加常数 mm | 乘常数 mm | 斜距 S_i 5=1+2+3+4 | 垂直角 α_i ° ' " | $S_i \cdot \sin \alpha_i$ | $(S_i \cdot \cos \alpha_i)^2 / 2R$ | 仪器高 i | 视标高 v_i | 高差 h_i' 11=7+8+9-10 | 高差中数 h 12 |
|----|-----|-----------|------------|-----------|-----------|-----------------------|-------------------------|---------------------------|------------------------------------|---------|-----------|--------------------------|-----------------|
| N1 | N2 | 724.233 0 | 8.0 | 0.98 | -8.0 | 724.234 0 | +0 50 55.5 | +10.728 0 | 0.041 2 | 1.575 0 | 1.559 0 | +10.785 2 | +10.778 |
| N2 | N1 | 724.230 0 | 8.0 | 0.98 | -8.0 | 724.231 0 | -0 51 15.0 | -10.796 4 | 0.041 2 | 1.559 0 | 1.575 0 | -10.771 2 | |
| N2 | N3 | 855.144 2 | 8.0 | 0.98 | -9.0 | 855.144 2 | +0 33 43.6 | +8.389 4 | 0.057 4 | 1.559 0 | 1.553 0 | +8.452 8 | +8.444 |
| N3 | N2 | 855.138 5 | 8.0 | 0.98 | -9.0 | 855.138 5 | -0 34 07.3 | -8.487 6 | 0.057 4 | 1.553 0 | 1.559 0 | -8.436 2 | |
| N3 | N4 | 871.182 0 | 10.0 | 0.98 | -10.0 | 871.183 0 | -1 10 56.8 | -17.977 8 | 0.059 6 | 1.625 0 | 1.545 2 | -17.838 4 | -17.845 |
| N4 | N3 | 871.188 2 | 10.0 | 0.98 | -10.0 | 871.189 2 | +1 10 31.8 | +17.872 4 | 0.059 6 | 1.545 2 | 1.625 0 | +17.852 2 | |
| | | | | | | | | | | | | | $\Sigma +1.377$ |

注: R——地球平均曲率半径取 6 369 000 m。

表 D.3 电磁波测距高程导线测量高差计算表
(适用于隔点设站)

| 测段: 自 | 和平门 | 至 | 自强路 | 日期: 2002-2-24 | 计算者: 赵青 | 检查者: 徐红 | | | | | | | |
|----------------|-----|-----|----------|---------------|-----------|-----------|----------|-------------------------|---------------------|----------|------------------------------|-----------------|----------|
| 测站点 | 路线 | 照准点 | 斜距观测值 | 气象修正 mm | 加常数 mm | 乘常数 mm | 斜距 S_i | 垂直角 α_i ° ' " | $S_i \sin \alpha_i$ | 视高 v_i | $(S_i \cos \alpha_i)^2 / 2R$ | 单路线高差 h_i' | 高差中数 |
| | | 1 | 2 | 3 | 4 | 5=1+2+3+4 | 6 | 7 | 8 | 9 | 10 | 11 | |
| A ₁ | 左 | N1 | 167.9810 | 7.0 | 1.0 | -1.9 | 167.9871 | +1 07 32.3 | +3.3001 | 1.5842 | 0.0022 | -3.2574 | -3.2609 |
| | | N2 | 108.8455 | 7.0 | 1.0 | -1.2 | 108.8523 | +0 19 11.8 | +0.6078 | 2.1480 | 0.0009 | | |
| | 右 | N1 | 167.9522 | 7.0 | 1.0 | -1.9 | 167.9583 | +1 08 33.6 | +3.3494 | 1.5842 | 0.0022 | -3.2644 | |
| | | N2 | 108.8050 | 7.0 | 1.0 | -1.2 | 108.8120 | +0 20 32.4 | +0.6501 | 2.1480 | 0.0009 | | |
| A ₂ | 左 | N2 | 457.5932 | 7.0 | 1.0 | -4.6 | 457.5964 | +1 19 20.8 | +10.5608 | 2.1480 | 0.0164 | -13.3838 | -13.3828 |
| | | N3 | 471.7135 | 7.0 | 1.0 | -4.8 | 471.7165 | -0 24 41.4 | -3.3879 | 1.5842 | 0.0175 | | |
| | 右 | N2 | 457.6030 | 7.0 | 1.0 | -4.6 | 457.6064 | +1 19 42.9 | +10.6101 | 2.1480 | 0.0164 | -13.3817 | |
| | | N3 | 471.7252 | 7.0 | 1.0 | -4.8 | 471.7284 | -0 24 18.9 | -3.3365 | 1.5842 | 0.0175 | | |

注: R——地球平均曲率半径取 6 369 000 m。

D.2 外业高差改正数计算

D.2.1 水准标尺长度误差的改正

D.2.1.1 依据水准标尺名义米长测定结果计算改正数,若在作业期间一对标尺名义米长变化量不大于 0.08 mm 时,则取测前、测中、测后标尺测定的中数进行改正;若超过 0.08 mm 时,应分别进行改正(特别是所测路线高差较大时);当其变化超过 0.15 mm 时,则应分析变化原因,决定是否重测或如何进行改正。

D.2.1.2 水准标尺每米改正系数 f 按式(D.1)计算:

$$f = l - 1\ 000 \quad \dots\dots\dots(D.1)$$

式中:

l ——对标尺名义米长测定中数,单位为毫米(mm)。

往(返)测高差的尺长改正数 δ 按式(D.2)计算:

$$\delta = f \cdot h \quad \dots\dots\dots(D.2)$$

式中:

f ——标尺改正系数,单位为毫米每米(mm/m);

h ——往测或返测高差值,单位为米(m)。

D.2.2 正常水准面不平行的改正

测段高差的正常水准面不平行改正数 ϵ 按式(D.3)计算:

$$\epsilon = -A \cdot H \cdot \Delta\phi \quad \dots\dots\dots(D.3)$$

式中:

A ——常系数,以测段始、末点纬度平均值 ϕ 为引数在表 D.5 中查取;

H ——测段始、末点近似高程平均值,单位为米(m);

$\Delta\phi$ ——测段末点纬度减去始点纬度的差值,单位为分(')。

计算示例见表 D.4。

表 D.4 正常水准面不平行改正数的计算

三等水准路线:自宜州至柳城

计算者:

| 水准点编号 | 纬度 ϕ (°)(') | 观测高差 h' | 近似 高程 | 平均 高程 H | 纬差 $\Delta\phi$ (') | $H \cdot \Delta\phi$ | 正常水准面不平行 改正 $\epsilon = -AH\Delta\phi$ mm | 附记 |
|----------|---------------------|-----------|----------|-----------------|---------------------------|----------------------|---|--|
| II 杨宝 35 | 24 28 | +20.345 | 425 | 435 | -3 | -1 305 | +2 | 已知: III 柳宝 35 高程为: 424.876 m II 汉南 21 高程 为: 781.960 m |
| III 宜柳 1 | 25 | +77.304 | 445 | 484 | -3 | -1 452 | +2 | |
| III 宜柳 2 | 22 | +55.577 | 523 | 550 | -3 | -1 650 | +2 | |
| III 宜柳 3 | 19 | +73.451 | 578 | 615 | -3 | -1 845 | +2 | |
| III 宜柳 4 | 16 | +17.094 | 652 | 660 | -2 | -1 320 | +2 | |
| III 宜柳 5 | 14 | +32.772 | 669 | 686 | -3 | -2 058 | +2 | |
| III 宜柳 6 | 11 | +80.548 | 702 | 742 | -2 | -1 484 | +2 | |
| II 汉南 21 | 9 | | 782 | | | | | |

此项计算也可直接在表 D.6 上进行。

表 D.5 正常水准面不平行改正数的系数 A 表

$$A = 0.000\ 001\ 537\ 1 \cdot \sin 2\phi$$

| ϕ | 0' | 10' | 20' | 30' | 40' | 50' |
|--------|-----------|-----------|-----------|-----------|-----------|-----------|
| (°) | 10^{-9} | 10^{-9} | 10^{-9} | 10^{-9} | 10^{-9} | 10^{-9} |
| 0 | 000 | 009 | 018 | 027 | 036 | 045 |
| 1 | 054 | 063 | 072 | 080 | 089 | 098 |
| 2 | 107 | 116 | 125 | 134 | 143 | 152 |
| 3 | 161 | 170 | 178 | 187 | 196 | 205 |
| 4 | 214 | 223 | 232 | 240 | 249 | 258 |
| 5 | 267 | 276 | 285 | 293 | 302 | 311 |
| 6 | 320 | 328 | 337 | 346 | 354 | 363 |
| 7 | 372 | 381 | 389 | 398 | 406 | 415 |
| 8 | 424 | 432 | 441 | 449 | 458 | 466 |
| 9 | 475 | 483 | 492 | 500 | 509 | 517 |
| 10 | 526 | 534 | 542 | 551 | 559 | 567 |
| 11 | 576 | 584 | 592 | 601 | 609 | 617 |
| 12 | 625 | 633 | 641 | 650 | 658 | 666 |
| 13 | 674 | 682 | 690 | 698 | 706 | 714 |
| 14 | 722 | 729 | 737 | 745 | 753 | 761 |
| 15 | 769 | 776 | 784 | 792 | 799 | 807 |
| 16 | 815 | 822 | 830 | 837 | 845 | 852 |
| 17 | 860 | 867 | 874 | 882 | 889 | 896 |
| 18 | 903 | 911 | 918 | 925 | 932 | 939 |
| 19 | 946 | 953 | 960 | 967 | 974 | 981 |
| 20 | 988 | 995 | 1 002 | 1 008 | 1 015 | 1 022 |
| 21 | 1 029 | 1 035 | 1 042 | 1 048 | 1 055 | 1 061 |
| 22 | 1 068 | 1 074 | 1 081 | 1 087 | 1 093 | 1 099 |
| 23 | 1 106 | 1 112 | 1 118 | 1 124 | 1 130 | 1 136 |
| 24 | 1 142 | 1 148 | 1 154 | 1 160 | 1 166 | 1 172 |
| 25 | 1 177 | 1 183 | 1 189 | 1 195 | 1 200 | 1 206 |
| 26 | 1 211 | 1 217 | 1 222 | 1 228 | 1 233 | 1 238 |
| 27 | 1 244 | 1 249 | 1 254 | 1 259 | 1 264 | 1 269 |
| 28 | 1 274 | 1 279 | 1 284 | 1 289 | 1 294 | 1 299 |
| 29 | 1 304 | 1 308 | 1 313 | 1 318 | 1 322 | 1 327 |
| 30 | 1 331 | 1 336 | 1 340 | 1 344 | 1 349 | 1 353 |
| 31 | 1 357 | 1 361 | 1 365 | 1 370 | 1 374 | 1 378 |
| 32 | 1 382 | 1 385 | 1 389 | 1 393 | 1 397 | 1 401 |
| 33 | 1 404 | 1 408 | 1 411 | 1 415 | 1 418 | 1 422 |
| 34 | 1 425 | 1 429 | 1 432 | 1 435 | 1 438 | 1 441 |

表 D.5 (续)

| ϕ | 0' | 10' | 20' | 30' | 40' | 50' |
|--------|-----------|-----------|-----------|-----------|-----------|-----------|
| (°) | 10^{-9} | 10^{-9} | 10^{-9} | 10^{-9} | 10^{-9} | 10^{-9} |
| 35 | 1 444 | 1 447 | 1 450 | 1 453 | 1 456 | 1 459 |
| 36 | 1 462 | 1 465 | 1 467 | 1 470 | 1 473 | 1 475 |
| 37 | 1 478 | 1 480 | 1 482 | 1 485 | 1 487 | 1 489 |
| 38 | 1 491 | 1 494 | 1 496 | 1 498 | 1 500 | 1 502 |
| 39 | 1 504 | 1 505 | 1 507 | 1 509 | 1 511 | 1 512 |
| 40 | 1 514 | 1 515 | 1 517 | 1 518 | 1 520 | 1 521 |
| 41 | 1 522 | 1 523 | 1 525 | 1 526 | 1 527 | 1 528 |
| 42 | 1 529 | 1 530 | 1 530 | 1 531 | 1 532 | 1 533 |
| 43 | 1 533 | 1 534 | 1 534 | 1 535 | 1 535 | 1 536 |
| 44 | 1 536 | 1 536 | 1 537 | 1 537 | 1 537 | 1 537 |
| 45 | 1 537 | 1 537 | 1 537 | 1 537 | 1 537 | 1 536 |
| 46 | 1 536 | 1 536 | 1 535 | 1 535 | 1 534 | 1 534 |
| 47 | 1 533 | 1 533 | 1 532 | 1 531 | 1 530 | 1 530 |
| 48 | 1 529 | 1 528 | 1 527 | 1 526 | 1 525 | 1 523 |
| 49 | 1 522 | 1 521 | 1 520 | 1 518 | 1 517 | 1 515 |
| 50 | 1 514 | 1 512 | 1 511 | 1 509 | 1 507 | 1 505 |
| 51 | 1 504 | 1 502 | 1 500 | 1 498 | 1 496 | 1 494 |
| 52 | 1 491 | 1 489 | 1 487 | 1 485 | 1 482 | 1 480 |
| 53 | 1 478 | 1 475 | 1 473 | 1 470 | 1 467 | 1 465 |
| 54 | 1 462 | 1 459 | 1 456 | 1 453 | 1 450 | 1 447 |

D.2.3 水准路(环)线闭合差改正

若所计算的水准路线自成独立环线,或闭合于两个已知高程的水准点之间的单一符合路线,则此路线的闭合差 W 应按测段的测站数成正比的比例配赋于各测段的高差中,按式(D.4)计算每个测段的高差改正数 v :

$$v = -\frac{R}{[R]} \cdot W \quad \dots\dots\dots(D.4)$$

式中:

W ——经过标尺长度改正和正常水准面不平行改正后的路(环)线闭合差,单位为毫米(mm);

R ——每测段的测站数;

$[R]$ ——路线测站数。

D.3 外业高差与概略高程差

高差与概略高程差的示例见表 D.6。

单程双转点观测的右、左路线高差分别填入往、返测高差项中。

表 D.6 三等水准测量外业高差与概略高程差

路线名称: Ⅲ宜柳线 自 宜州 至 柳城 编算者: 检查者: 校算者:

施测年份: 2002 年

| 标石类型 | 水准点编号 | 水准点位置 (至重要地物的方向与距离) | 测段编号 | 测段距离 R km | 距起算点距离 km | 往测方向 | 土质(土、砂、石松紧与植被等) | 天气 | | 往测 | | 返测 | | 观测高差 | | 往返测高差不符值 Δ mm | 不符值积累 mm | 加 δ 后往返测高差中数 | | 概略高程 $H = H_0 + \sum h' + \sum \epsilon + \sum v$ mm | 备注 |
|------|-------|---------------------------|------|-----------|-----------|------|-----------------|------|----|------|-----|----|----|------------------|------------------|---------------|----------|----------------------|----------|--|----|
| | | | | | | | | 往测 | 返测 | 施测日期 | 测站数 | 上午 | 下午 | 往测 | 返测 | | | 标尺长度改正 δ | 往测 m | | |
| 普通Ⅱ | 杨宝 35 | 宜州县第二中学院内 | 1 | 5.8 | 0.0 | 东南 | 坚实黏土 | 阴 | 晴 | 7.2 | 50 | 28 | 48 | +20.344 4 -8 | -20.346 3 +8 | -1.9 | 0.0 | +20 345 +2 -1 | 424 876* | 仪器: NI030 | |
| 普通Ⅲ | 宜柳 1 | 宜州县太平乡良川村 2 号电线杆北 20 m 处 | 2 | 5.6 | 5.8 | 东南 | 坚实土 | 阴 | 晴 | 7.3 | 30 | 50 | 28 | +77.304 2 -31 | -77.302 8 +31 | +1.3 | -1.9 | +77 300 +2 -1 | 445 222 | 43024 标尺: 5015 5016 | |
| 普通Ⅲ | 宜柳 2 | 宜州县太平乡春秀村 13 号公里碑西 50 m 处 | 3 | 5.0 | 11.4 | 东南 | 坚实土 | 晴 | 阴 | 7.5 | 24 | 30 | 22 | +55.576 1 -22 | -55.577 6 +22 | -1.6 | -0.6 | +255 575 +2 -1 | 522 523 | $f = -0.04$ mm/m 偶然中误差 | |
| 普通Ⅲ | 宜柳 3 | 宜州县太平乡东河村东北约 200 m 处 | 4 | 6.0 | 16.4 | 东南 | 带沙实土 | 阴晴不定 | 阴 | 7.6 | 48 | 30 | 48 | +73.450 2 -29 | -73.451 8 +29 | -1.6 | -2.2 | +73 448† +2 -1 | 578 099 | | |
| 普通Ⅲ | 宜柳 4 | 沂城县欧同乡新象村小学北 100 m 处 | 5 | 5.4 | 22.4 | 南 | 坚实土 | 阴晴不定 | 晴 | 7.7 | 28 | 26 | 30 | +17.094 7 -7 | -17.094 1 +7 | +0.6 | -3.8 | +17 094 +2 -1 | 651 548 | $M_0 = \pm 1.9$ mm | |
| 普通Ⅲ | 宜柳 5 | 沂城县欧同乡龙门村西南 55 m 处 | 6 | 5.7 | 27.8 | 南 | 坚实土 | 阴 | 晴 | 7.10 | 30 | 32 | 30 | +32.770 6 -13 | -32.772 9 +13 | -2.3 | -3.2 | +32 770 +2 -1 | 668 643 | 计算 路线 长度 km | |
| 普通Ⅲ | 宜柳 6 | 沂城县欧同乡中学北 58 m 处 | 7 | 5.9 | 33.5 | 东南 | 坚实土 | 阴 | 晴 | 7.11 | 46 | 28 | 44 | +80.548 5 -32 | -80.547 0 +32 | +1.5 | -5.5 | +80 545 +2 -1 | 701 414 | Ⅲ宜柳 1-14 | |
| 普通Ⅱ | 汉南 21 | 柳城县公安局院内 | | | 39.4 | 东南 | 坚实土 | 阴晴不定 | 阴 | | | | | | | -4.0 | -4.0 | | 781 960* | Ⅲ柳宝 1-12 | |

^a 为已知高程, 计算时应用红色填写。

中 华 人 民 共 和 国
国 家 标 准
国家三、四等水准测量规范
GB/T 12898—2009

*

中国标准出版社出版发行
北京复兴门外三里河北街16号
邮政编码:100045

网址 www.spc.net.cn

电话:68523946 68517548

中国标准出版社秦皇岛印刷厂印刷
各地新华书店经销

*

开本 880×1230 1/16 印张 4.25 字数 120 千字
2009年8月第一版 2009年8月第一次印刷

*

书号: 155066·1-38403 定价 57.00 元

如有印装差错 由本社发行中心调换
版权专有 侵权必究

举报电话:(010)68533533



GB/T 12898—2009